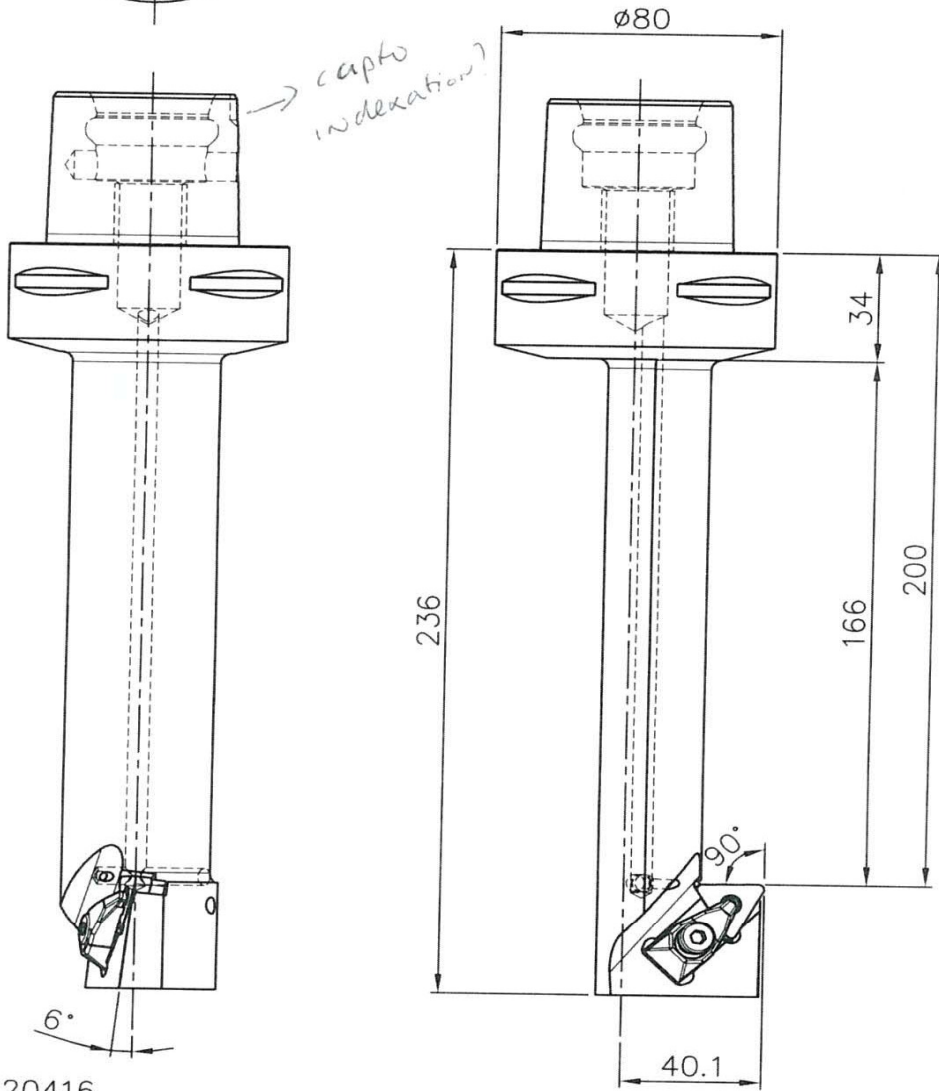
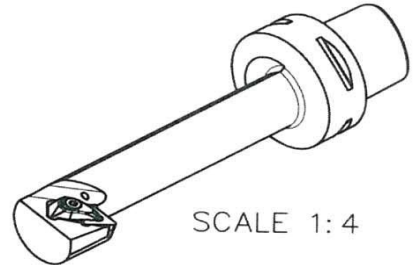
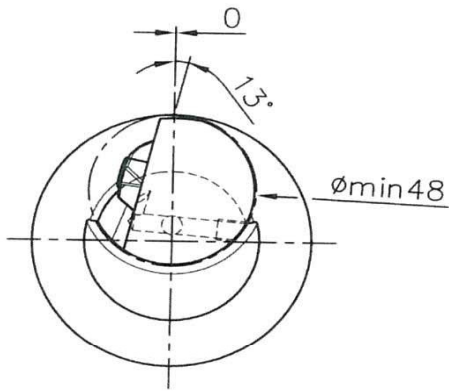


Pos.	Menge	Einheit	Benennung	Sachnummer / Norm-Kurzbezeichnung		Bemerkung
				Maßstab -	Position -	Menge -
				Material:- 42CrMo4	Kunden-Werkzeugbenennung	
				zul. Abweichung DIN 7168m	Oberfläche	
					Datum Name	
				Bearb.		
c)				Gepr.		
b)				Norm		
a)						
Zust.	Änderung	Datum	Name			Blatt
						BI

Klemmhalter



TNMG 220416
ITSN-442
1766
2712
1696
4295
5004

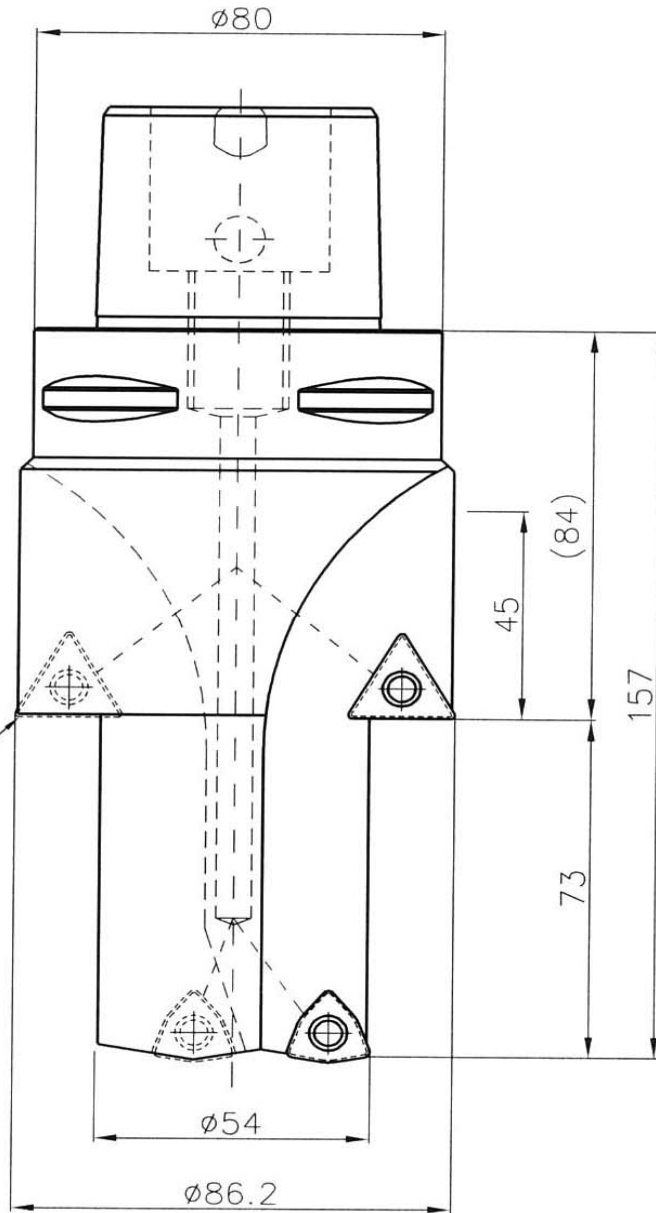
F-1430	---	40-42HRC	

1:2	ALFA B-13118		

Aufnahme
Capto C8

Z=2

mit IK



7	2		Spannhülse						
6	2		HM-Unterlage						
5	1		Capto-Rohling	C8-NR-120160-B					
4	1		Torx-Schraube	416.1-834					
3	1		WSP	WCMX 080412					
2	1		Torx-Schraube	5513 020-07					
1	1		WSP	TCMT 220408					
Pos.	Menge	Einheit	Benennung	Sachnummer / Norm-Kurzbezeichnung		Bemerkung			
Alfa-TEC®				Maßstab	-	Position	-	Menge	-
				Material-	42CrMo4	Kunden-Werkzeugbenennung			
				zul Abweichung	DIN 7168m	Oberfläche brüniert			
					Datum	Name			
				Bearb		Name			
				Gepr					
				Norm					
				a)	T-WSP mit HM-Unt	Sonderwerkzeug zur Aufnahme von 4 WSP			
				b)					
				a)	T-WSP mit HM-Unt				
Zust	Änderung	Datum	Name	EDV Nr.					
						Blatt			
						Bl			