

6

6

*The most versatile vises!*

**MULTIFLEX**

**Morse e Cubi / Vises & Vise Towers**

**INDICE - INDEX**

Art.	6.	pages
57F	42	
57G	42	
62	30	
62K	47 - 49	
79R	39 - 42	
81	38	
81P	30	
96	38	
99A	47 - 49	
99B	47 - 49	
99H	47 - 49	
99S	47 - 49	
296	6	
297R	39 - 42	
370EM	39	
376	39	
600	8 - 14	
600S	8 - 14	
600W	8 - 14	
601	30	
602	24	
602S	24	
602W	24	
603	31	
604	14 - 24 - 32 - 35	
604A	35	
604B	35 - 38	
604C	35	
604G	18 - 28 - 32	
604PC	39	
604R	39	
604T	32	
605	14 - 24 - 25 - 33	
605A	35	
605AS	35	
605B	35 - 36	
605BT	36	
605BS	35	
605C	35 - 38	
605D	35 - 38	
605E	35	
605F	35	
605G1	35	
605G2	35	
605G3	35	
605H	35	
605I	35	
605L	14 - 24 - 35	
605M	35	
605S	14 - 24 - 25 - 33	
605W	25 - 33	

Art.	6.	pages
606	8 - 16	
606T	8 - 16	
607	26	
607T	26	
608	32	
608A	37	
608R	39	
609	16 - 26 - 33 - 36	
609A	36	
609AT	36	
609B	36	
609BT	36	
609T	16 - 26 - 33 - 36	
610B	16 - 18 - 26 - 28 - 36	
610C	16 - 18 - 26 - 28 - 36	
610D	16 - 18 - 26 - 28 - 36	
610E	16 - 18 - 26 - 28 - 36	
610F	16 - 18 - 26 - 28 - 36	
610T	36	
610Z	36	
611	8 - 18	
612	28	
613	18 - 28 - 34 - 37	
613A	37	
613B	37	
613C	37	
613D	37	
613E	37	
613F	37	
614T	32	
615	14 - 24 - 34 - 37	
615A	37	
615AS	37	
615C	37	
615E	37	
615I	37	
615L	37	
315S	34	
615W	34	
616	39	
617	39	
618	39	
632	10 - 20	
632S	10 - 20	
632W	10 - 20	
633	12 - 22	
633S	12 - 22	
633W	12 - 22	
652	10 - 20	
652T	10 - 20	
653	12 - 22	

Art.	6.	pages
653T	12 - 22	
692	10 - 20	
693	12 - 22	
DIVIGER205	48	
DPG250	46	
723A	40	
723B	40	
723C	40	
828A	31	
984	3	

**VALIGETTA DI CAMPIONATURA STD (Art.600)**  
**SAMPLE KIT CASE STD (Art.600)**

**Art. 984**



Art.600 T.1x400

**Morsa / Vise Art. 600**

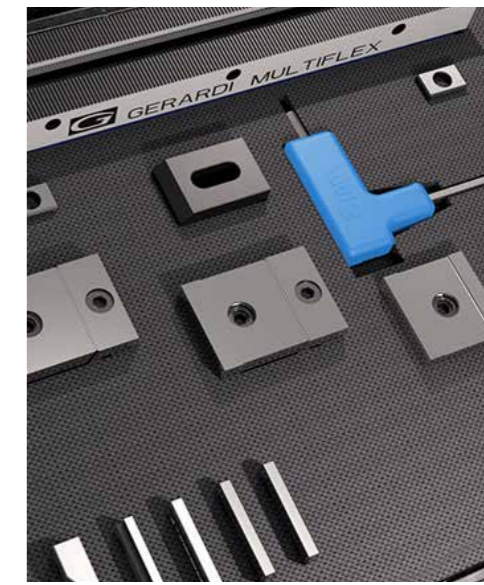
Cod. 0.98.40000

PRICE LIST €

**Art. 600 - All'Interno - Inside:**

Art.604	Art.605	Art.609	Art.613
Art.615	Art.605L	Art.610B	Art.610C
Art.610D	Art.610E	Art.610F	Art.610T
Art.297	Art.298	Art.370	Art.375

Art.376


**SIMBOLOGIA DATI TECNICI**  
**TECHNICAL DATA ICONS**

<b>GANASCE JAWS</b>		Fissa Fixed		Mobile e fissa Fixed and movable		Mobile e fissa a gradino Fixed and movable with step		Mobile doppia Double movable
	<b>PIASTRE GANASCE JAW PLATES</b>		Piana Straight		GRIP integrale Integral GRIP			
<b>POSSIBILITÀ POSSIBILITY</b>			Predisposizione Zero Point Ready		Cubi-morsa Vise tower		Divisore automatico Automatic dividing head	
	<b>PAGINE PAGES</b>		Accessori & Ricambi Accessories & Spare Parts		Istruzioni corretto utilizzo Instruction for a proper use		Diagrammi forze di serraggio Clamping force diagrams	

**OPZIONI LAVORAZIONI EXTRA**  
**OPTIONS FOR EXTRA MACHINING**

Lavorazione extra Extra machining	Cod.	Lavorazione extra Extra machining	Cod.
AGGIUNTA di un foro calibrato ADDITION of a calibrated hole	MAN-010-FMS	MONTAGGIO SEMPLICE SIMPLE ASSEMBLY	MAN-060-FMS
AGGIUNTA di una chiave calibrata ADDITION of a calibrated key-way	MAN-020-FMS	MONTAGGIO ed ALLINEAMENTO (Standard) (Standard) ASSEMBLY and ALIGNMENT	MAN-070-FMS
PREDISPOSIZIONE SEMPLICE SIMPLE SET UP	MAN-030-FMS	MONTAGGIO VERTICALE COMPLETE VERTICAL ASSEMBLY	MAN-080-FMS
PREDISPOSIZIONE & MONTAGGIO COMPLETO COMPLETE SET UP & MOUNTING	MAN-040-FMS	ALLINEAMENTO e CONTROLLO tramite DEA ALIGNMENT and CONTROL by DEA \ CMM	MAN-090-FMS
MONTAGGIO PARZIALE PARTIAL ASSEMBLY	MAN-050-FMS	TABULATO controllo DEA PRINTOUT DEA control	MAN-100-FMS

Vedi pagina 6.44 per esempi applicativi - See page 6.44 for application examples

 Nei codici, **FMS** si riferisce agli articoli dei gruppi 5, 6 e 7.  
 In codes, **FMS** refers to articles in groups 5, 6 and 7.

## Morse e cubi morsa / Vises & vise-towers

# MULTIFLEX SERIES

**Per serraggi multipli fino a 19 particolari di varie dimensioni**

*For flexible clamping of multiple workpieces of various sizes*

### USURA INESISTENTE / NO WEAR

Grazie all'accurata scelta dei materiali impiegati ed allo studio dimensionale computerizzato dei componenti. Costruzione in speciali lega di acciaio ad alta resistenza, normalizzato, cementato e temprato con durezza fino a 60 HRC. Tutto ciò al fine di conferire massima rigidità, elevate prestazioni e usura inesistente. A riprova di tutto ciò assicuriamo **5 ANNI DI GARANZIA** su tutto il programma morse e organi meccanici in genere.

Thanks to the manufacturing with only the most suitable materials and to the structure of the vise components (developed using computer customised softwares and the experience gained during many years spent working on the specific field). High alloyed quality resistance steel, case hardened up to 60 HRC, is used in manufacturing all the Gerardi vises and accessories in order to give maximum rigidity, high performances and no wear. As evidence we give **5 YEARS WARRANTY** on all the vises and mechanical components.

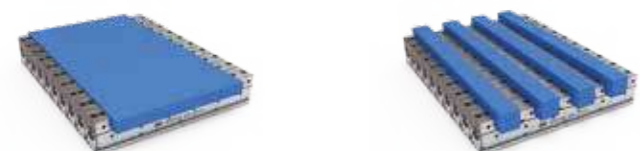
### SERRAGGI ILLIMITATI / UNLIMITED CLAMPING

(Ganasce a gradino, zigrinate, lisce, per tondi, dolci, doppie, ecc.) La posizione, il numero o il tipo di ganasce può variare a seconda delle necessità di serraggio (possibilità di bloccare da 1 a 19 pezzi sulla stessa morsa) Pag.6.21

(Step jaws, serrated, flat, prismatic, soft, double, etc.) The jaws positioning, number or type could vary according to the workholding needs (from 1 to 19 pcs. clamping possibility on the same vise base) Page. 6.21

### TEMPI DI ATTREZZAGGIO RIDOTTI REDUCED SET-UP TIMES

Posizionamenti ed ancoraggi delle ganasce sul corpo base di rapida esecuzione ed in prossimità del particolare da lavorare.  
Quick and versatile jaws positioning very close to the workpiece.



#### MONTAGGIO IN PARALLELO - PARALLEL MOUNTING

10 morse - Serraggio di 1 particolare  
10 vises - 1 workpiece clamped

10 morse - Serraggio di 4 particolari  
10 vises - 4 workpieces clamped



#### MONTAGGIO IN LINEA - IN LINE MOUNTING

6 morse - Serraggio di 8 particolari  
6 vises - 8 workpieces clamped

6 morse - Serraggio di 24 particolari  
6 vises - 24 workpieces clamped



Precisione / Accuracy  
**±0,02mm**



Durezza / Hardened  
**HRC 58±2**



### Versatilità - Versatility

Possibilità di posizionare, aggiungere o rimuovere le ganasce su qualsiasi posizione della dentatura della base.

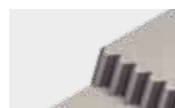
Possibility of jaws positioning, addition or remove on whatever position on the vise base teeth



### Massima precisione Highest accuracy

Garantita la massima precisione di posizionamento ed allineamento delle ganasce e delle morse grazie alla rettificatura dal pieno della dentatura di ancoraggio della base.

Highest accuracy guaranteed in positioning and alignment (±0,02 mm) thanks to the ground rack teeth on both the base and the fixed jaws.



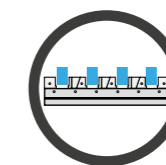
### Azione discendente Pull down jaw action

Cuneo di spinta guidato grazie al sistema a pettine con righe rettificate sulla ganasce fissa e mobile.

Wedge clamps with guided pull-down law action thanks to the ground comb-teeth even between the fixed and movable jaws

Le morse della serie MULTIFLEX rappresentano un innovativo sistema modulare di serraggio in grado di sfruttare al massimo la capacità della tavola della macchina e di aumentarne, di conseguenza, la produttività. Il sistema è stato ideato per poter serrare contemporaneamente un notevole numero di pezzi sulla tavola della macchina utensile, riducendo così notevolmente i tempi morti.

The MULTIFLEX series vises are a total new concept of modular clamping system able to maximize the machine table capacity and thus to increase its productivity. This system is designated for clamping several workpieces at the same time on the machine tool table, thus reducing tool changeover times.



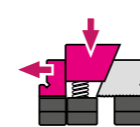
SCAN IT TO SEE



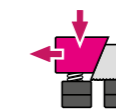
THE WEB PAGE



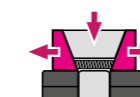
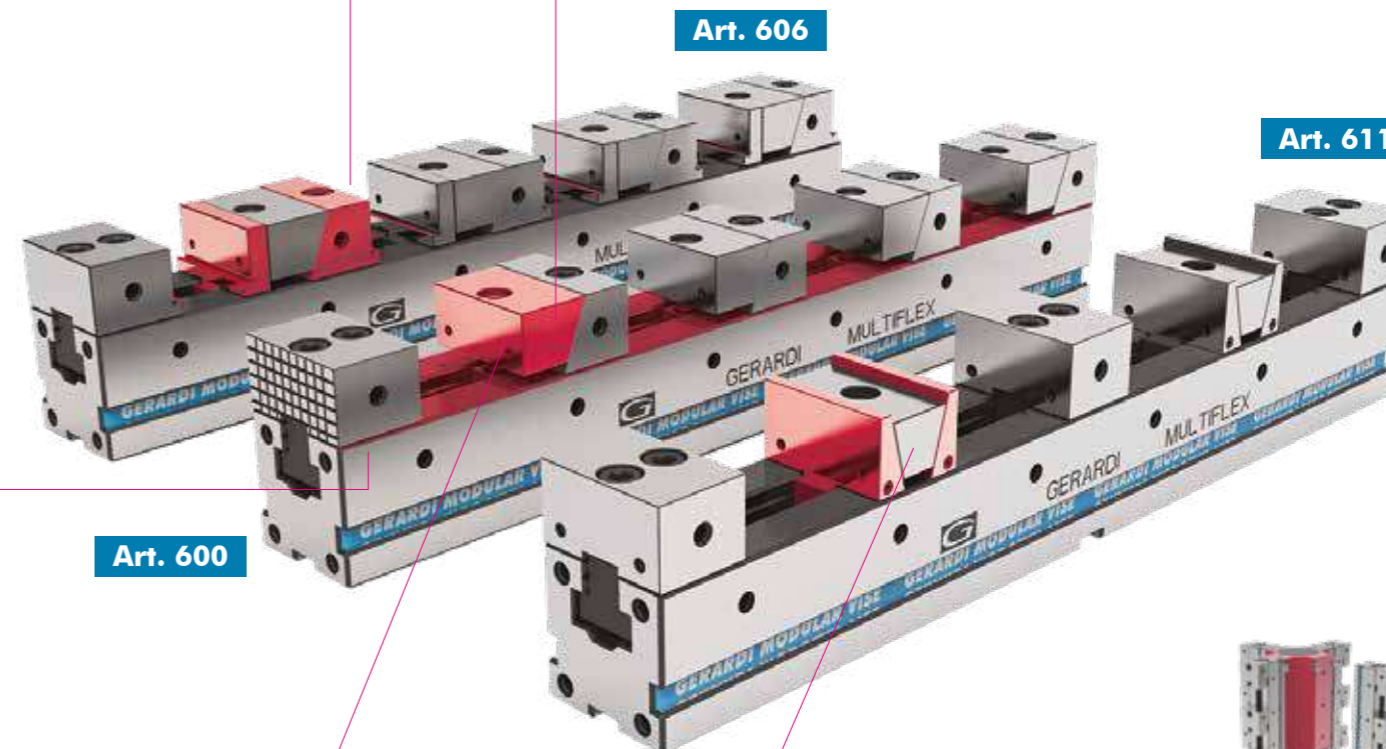
*Le morse più versatili!  
The most versatile vises!*



**Ganascia fissa e mobile**  
con gradino per il sollevamento del particolare  
Fixed & Movable Jaw  
with step to rise up the workpiece



**Ganascia fissa e mobile**  
per particolari in appoggio sulla base  
Fixed & Movable Jaw  
with step to rise up the workpiece



**Cuneo di spinta**  
Per il serraggio simultaneo di 2 particolari  
Clamping Wedge  
To the clamp of 2 workpieces simultaneously

### Montaggio Verticale Vertical Set-Up

Tramite distanziali, strutture portapezzi o cubi-morsa verticali. Le morse modulari MULTIFLEX possono essere assemblate verticalmente, legate fra loro o montate su specifiche strutture portapezzi.

Through spacers, tombstones or vise-towers. MULTIFLEX vises can be vertically assembled linked each other or clamped to specific workholding structures.

## Staffe d'ancoraggio / Vise holding clamps

**NEW**  
**2026**

# MULTIFLEX

**Coppia staffe di fissaggio Art.296, complete di vite e dado a "T"**  
Pair of vise holding clamps Art.296 complete of screw and "T" nuts

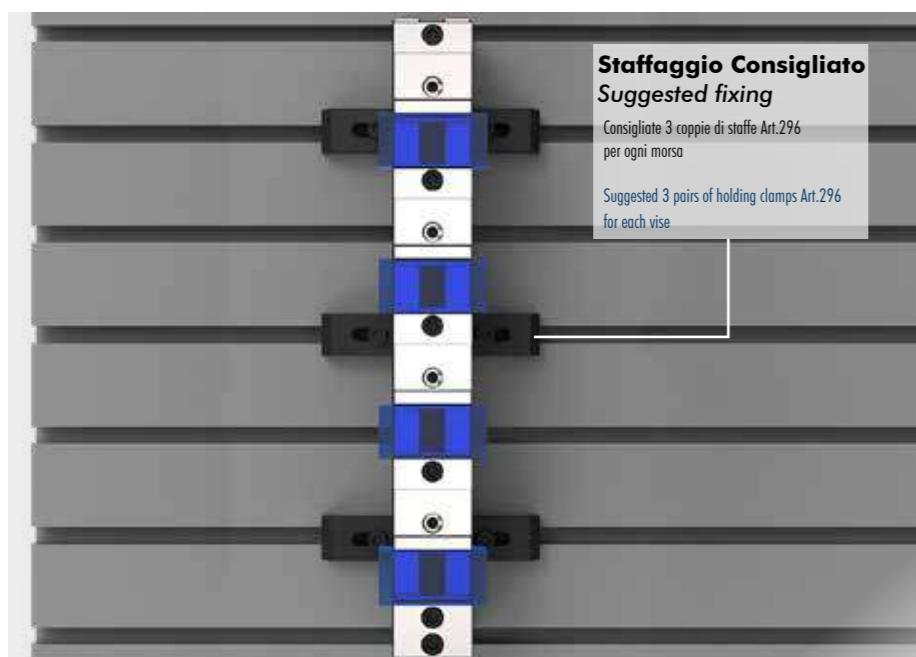


**Esempio d'ordine per morsa tipo 3 su macchina con cave a T da 18mm: Art.296 T.3 X=18mm**

**Oppure con codice: 2.29.6200 X=18mm**

Order example for Type 3 vise on machine with 18mm T-slots: **Art.296 T.3 X=18mm**

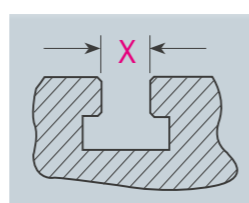
Also with code: **2.29.6200 X=18mm**



**Staffaggio Consigliato**  
Suggested fixing

Consigliate 3 coppie di staffe Art.296 per ogni morsa

Suggested 3 pairs of holding clamps Art.296 for each vise



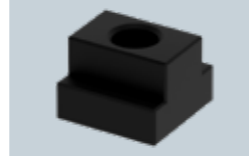
**Cava a T**

**T Slot**

Specificare sempre la cava della vostra macchina

Always specify the machine T-slot dimension

Ref N° Pag.4.34

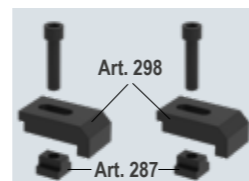


**Art.287**

**Dadi a T - T Nuts**

Per fissaggio morsa alle cave a T della macchina

For vise clamping on the machine T-slots



**Art.296**

(Art.298 + Art.287)

Consigliate 3 coppie di staffe Art.296 per ogni morsa

Suggested 3 pairs of holding clamps Art.296 for each vise

Tipo (grandezza) Type (size)	1				1				2 - 3																
<b>Art. 296</b>	Cava a T slot X	12	14	16	18	12*	14	16	18	20	18*	20	22	16	18	20	22	18*	20	22					
	T-nuts Ref. N°	8	9	10	11	12	13	14	20	21	22	32	33	34	20	21	33	34	32	33	34				
<b>Coppia di staffe</b> Holding clamps pair	Filetto vite Screw thread	<b>M8</b>				<b>M10</b>				<b>M12*</b>				<b>M16</b>				<b>M12</b>				<b>M16*</b>			
<b>1 X M8</b> 	A	50				50				50				76				76							
	B	24				24				24				30				30							
	C	6				6				6				6				6							
	ØD	8,5				11				13				17				13				17			
	E	10				10				10				10				13				13			
	ØF	14				-				-				-				-				-			
	G / G1	14				16/15				17,5/13				19/9				17/22				16/15			
	H	34				34				34				34				42				42			
	I	8				10				10				10				-				-			
	J	4				4				4				4				10				10			
T ± 0,1	15				15				15				15				20				20				
Cod.	2.29.61000 / M8				2.29.61000 / M10				2.29.61000 / M12				2.29.61000 / M16				2.29.63000 / M12				2.29.63000 / M16				

\* Scelta consigliata - Suggested choice

\* Scelta NON consigliata - NOT Suggested choice

## Soluzioni personalizzate / Customized solutions

# MULTIFLEX

**Soluzioni personalizzate a tutti i vostri problemi di serraggio**  
Customized solutions for all your clamping problems



**Morse Multiflex montate verticalmente**  
Multiflex vises vertically mounted

**Cubo portapezzi Art.53C con 8 morsa Multiflex Art.606 2x600 montato su Matsura H.Plus 400 per serraggio di 32 pezzi**

Tombstone Art.53C with 8 Multiflex vises Art.606 2x600 mounted on Matsura H.Plus 400 for 32 pcs clamping



**Morse Multiflex**  
Multiflex vises

**Morse Multiflex montate in parallelo su centro di lavoro verticale per serraggi multipli**

Multiflex vises mounted in parallel on vertical machining centre for multiple clamping



**Cubo Multiflex**  
Multiflex vise tower

**Particolari fuori dimensione, ma lavorati su cubo Multiflex Art.607 tipo 2**

Rather big work-pieces machined on a Multiflex vise tower Art.607 Type 2



**Morse Multiflex su quarto asse**  
Multiflex vises on 4th axis

**Morsa Multiflex con relativa piastra di interfaccia montata su quarto asse**

Multiflex vise with interface plate assembled on 4th axis



**Morse Multiflex**  
Multiflex vises

**Morse Multiflex Art.611 Tipo 1x700mm con ganasce doppie montate su centro di lavoro HAAS per serraggio di 2 particolari, uno fuori dimensione ed uno molto più piccolo**

Multiflex vises Art.611 Type 1x700mm with double jaws shown on Haas machining centre for 2 workpieces clamping, one rather big and the other much smaller.

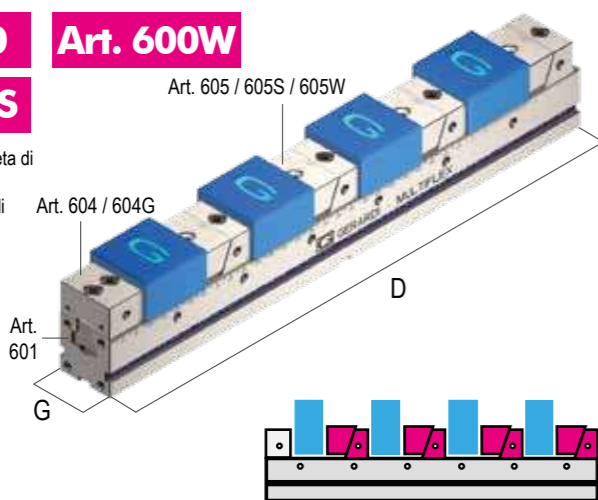
# GUIDA RAPIDA

 Per la scelta della morsa Multiflex piú adatta alle vostre esigenze

Tipo (grandezza) morsa / Vise type (size)

**Art. 600** **Art. 600W**  
**Art. 600S**

 Ogni morsa è completa di  
 1 ganasce fissa,  
 4 ganasce fisse-mobili

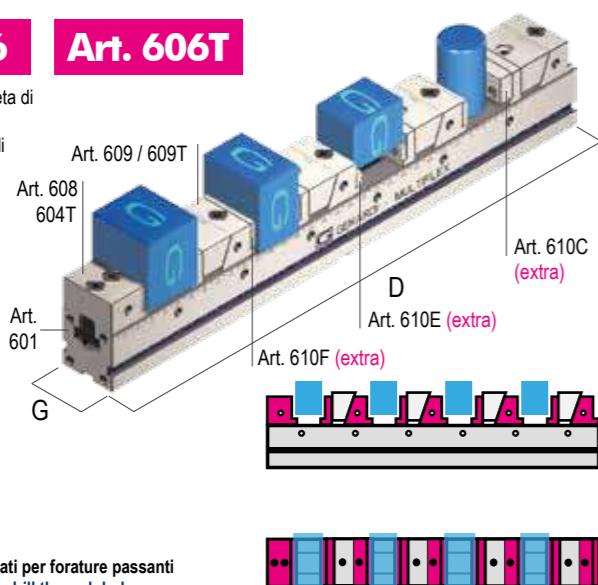
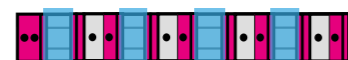
 Each vise is  
 supplied with  
 1 fixed jaw and  
 4 fixed-movable  
 jaws

 Per particolari in appoggio sulla base  
 For workpieces clamped directly on vise base

 Apertura max in relazione al numero dei particolari  
 Max opening according to workpieces to be clamped

kN	1 20 kN		
D	300	400	500
G <sup>-0,02</sup>	50	50	50
1 pezzo / piece	205	305	408
2 pezzi / pieces	75	125	175
3 pezzi / pieces	30	64	96
4 pezzi / pieces	8	33	58
5 pezzi / pieces	-	15	35
6 pezzi / pieces	-	3	19
7 pezzi / pieces	-	-	8
8 pezzi / pieces	-	-	-
9 pezzi / pieces	-	-	-
10 pezzi / pieces	-	-	-
11 pezzi / pieces	-	-	-
12 pezzi / pieces	-	-	-
Cod. Art. 600	6.60.01300	6.60.01400	6.60.01500
Cod. Art. 600S	6.60.0S130	6.60.0S140	6.60.0S150
Cod. Art. 600W	6.60.0W130	6.60.0W140	6.60.0W150

**Art. 606** **Art. 606T**

 Ogni morsa è completa di  
 1 ganasce fissa,  
 4 ganasce fisse-mobili

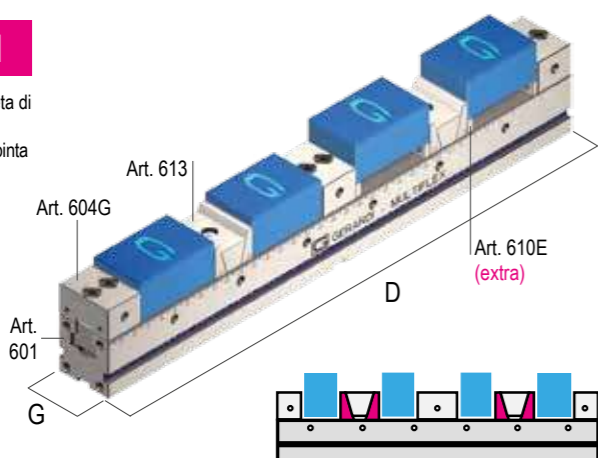
 Each vise is  
 supplied with  
 1 fixed jaw and  
 4 fixed-movable  
 jaws

 Per particolari sollevati per forature passanti  
 Rised workpieces for drill through holes

 Apertura max in relazione al numero dei particolari  
 Max opening according to workpieces to be clamped

D	300 *	400	500
G <sup>-0,02</sup>	50	50	50
1 pezzo / piece	193	293	393
2 pezzi / pieces	63	113	163
3 pezzi / pieces	19	53	86
4 pezzi / pieces	-	23	48
5 pezzi / pieces	-	-	25
6 pezzi / pieces	-	-	-
7 pezzi / pieces	-	-	-
8 pezzi / pieces	-	-	-
9 pezzi / pieces	-	-	-
10 pezzi / pieces	-	-	-
11 pezzi / pieces	-	-	-
12 pezzi / pieces	-	-	-
Cod. Art. 606	6.60.61300	6.60.61400	6.60.61500
Cod. Art. 606T	6.60.6T130	6.60.6T140	6.60.6T150

\* Solo per tipo 1 x 300 e 2 x 400 n. 3 ganasce fisse-mobili in dotazione Stadard

**Art. 611**

 Ogni morsa è completa di  
 3 ganasce fisse,  
 2 ganasce mobili di spinta

 Each vise is supplied  
 with 3 fixed jaws  
 and 2 clamping  
 movable jaws

 Per particolari in appoggio oppure sollevati con parallele  
 For workpieces on vise base or rised up with parallels

 Apertura max in relazione al numero dei particolari  
 Max opening according to workpieces to be clamped

D	300	400	500
G <sup>-0,02</sup>	50	50	50
1 pezzo / piece	174	274	374
2 pezzi / pieces	87	137	185
3 pezzi / pieces	28	62	95
4 pezzi / pieces	21	46	71
5 pezzi / pieces	-	19	39
6 pezzi / pieces	-	16	33
7 pezzi / pieces	-	-	15
8 pezzi / pieces	-	-	13
9 pezzi / pieces	-	-	2
10 pezzi / pieces	-	-	-
11 pezzi / pieces	-	-	-
12 pezzi / pieces	-	-	-
Cod.	6.61.11300	6.61.11400	6.61.11500

# QUICK GUIDE

 For the proper Multiflex vise choice according to your specific application

	1 20 kN		2 30 kN					3 40 kN				
D	600	700	400	500	600	700	800	900	700	800	900	1000
G <sup>-0,02</sup>	50	50	75	75	75	75	75	75	100	100	100	100
1 pcs.	508	608	275	375	475	575	675	755	532	632	732	832
2 pcs.	225	275	100	150	200	250	300	350	217	267	317	367
3 pcs.	129	161	41	75	108	141	175	280	112	145	178	211
4 pcs.	83	108	12	37	62	87	112	137,5	59	84	109	134
5 pcs.	55	75	-	15	35	55	75	95	28	48	68	88
6 pcs.	36	52	-	-	16	33	50	66,5	7	23	39	55
7 pcs.	22	36	-	-	3	17	32	46	-	6	2	34
8 pcs.	12	24	-	-	-	6	18	31	-	-	5	18
9 pcs.	5	16	-	-	-	-	8	19	-	-	-	5
10 pcs.	-	8	-	-	-	-	-	10	-	-	-	-
11 pcs.	-	2	-	-	-	-	-	2	-	-	-	-
12 pcs.	-	-	-	-	-	-	-	-	-	-	-	-
Cod. Art.	6.60.01600	6.60.01700	6.60.02400	6.60.02500	6.60.02600	6.60.02700	6.60.02800	6.60.02900	6.60.03700	6.60.03800	6.60.03900	6.60.03100
Cod. Art.	6.60.0S160	6.60.0S170	6.60.0S240	6.60.0S250	6.60.0S260	6.60.0S270	6.60.0S280	6.60.0S290	6.60.0S370	6.60.0S380	6.60.0S390	6.60.0S310
Cod. Art.	6.60.0W160	6.60.0W170	6.60.0W240	6.60.0W250	6.60.0W260	6.60.0W270	6.60.0W280	6.60.0W290	6.60.0W370	6.60.0W380	6.60.0W390	6.60.0W310

D	600	700	400 *	500	600	700	800	900	700	800	900	1000
G <sup>-0,02</sup>	50	50	75	75	75	75	75	75	100	100	100	100
1 pcs.	493	593	262	362	462	562	662	762	512	612	712	812
2 pcs.	213	263	87	137	187	237	287	337	197	247	294	347
3 pcs.	119	152	28	62	95	128	162	195	92	125	158	191
4 pcs.	73	97	-	4 x 27	4 x 52	4 x 77	4 x 102	4 x 127	39	64	89	114
5 pcs.	45	64	-	2	22	42	62	82	8	28	48	68
6 pcs.	26	42	-	-	3	20	37	53,5	-	3	20	37
7 pcs.	13	26	-	-	-	4	19	33	-	-	-	14
8 pcs.	-	14	-	-	-	-	5	18	-	-	-	-
9 pcs.	-	5	-	-	-	-	-	6	-	-	-	-
10 pcs.	-	-	-	-	-	-	-	-	-	-	-	-
11 pcs.	-	-	-	-	-	-	-	-	-	-	-	-
12 pcs.	-	-	-	-	-	-	-	-	-	-	-	-
Cod. Art.	6.60.61600	6.60.61700	6.60.62400	6.60.62500	6.60.62600	6.60.62700	6.60.62800	6.60.62900	6.60.63700	6.60.63800	6.60.63900	6.60.63100
Cod. Art.	6.60.6T160	6.60.6T170	6.60.6T240	6.60.6T250	6.60.6T260	6.60.6T270	6.60.6T280	6.60.6T290	6.60.6T370	6.60.6T380	6.60.6T390	6.60.6T310

\* Only for type 1 x 300 and 2 x 400 n. 3 fixed-movable jaws Included in the standard equipment

D	600	700	400	500	600	700	800	900	700	800	900	1000
G <sup>-0,02</sup>	50	50	75	75	75	75	75	75	100	100	100	100
1 pcs.	474	574	242	342	442	542	642	792	470	570	670	770
2 pcs.	237	287	121	171	221	271	321	371	235	285	335	285
3 pcs.	128	162	45	78	112	145	178	228	103	136	169	202
4 pcs.	96	121	34	59	84	109	134	158,5	77	102	127	152
5 pcs.	59	79	5	25	45	65	85	115	30	50	70	90
6 pcs.	49	66	-	21	38	54	71	87,5	25	41	57	73
7 pcs.	30	44	-	3	17	31	46	66,5	-	12	26	40
8 pcs.	26	38	-	-	15	27	40	52	-	11	23	35
9 pcs.	13	24	-	-	1	12	23	40	-	-	3	14
10 pcs.	12	22	-	-	-	11	21	31	-	-	-	-
11 pcs.	3	12	-	-	-	-	10	22,5	-	-	-	-
12 pcs.	2	11	-	-	-	-	9	16,5	-	-	-	-
Cod. Art.	6.61.11600	6.61.11700	6.61.12400	6.61.12500	6.61.12600	6.61.12700	6.61.12800	6.61.12900	6.61.13700	6.61.13800	6.61.13900	6.61.13100

# GUIDA RAPIDA

Per la scelta della morsa Multiflex piú adatta alle vostre esigenze

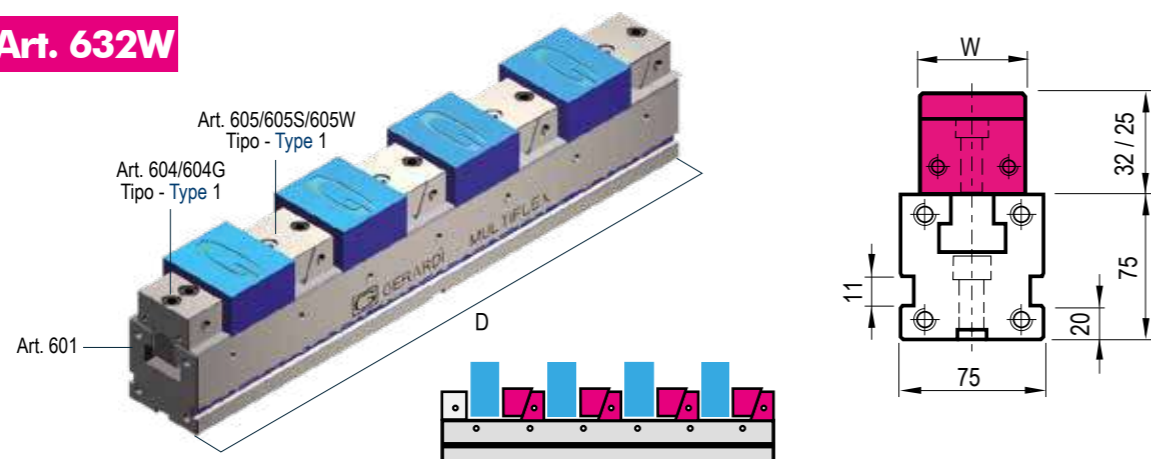
GANASCIA Tipo 1 (49mm) su BASE Tipo 2 / JAW Type 1 (49mm) on BASE Type 2

## Art. 632 Art. 632W

### Art. 632S

Ogni morsa è completa di 1 ganascia fissa, 4 ganasce fisse-mobili

Each vise is supplied with 1 fixed jaw and 4 fixed-movable jaws



Ganascia tipo 1 ⇒ Base tipo 2

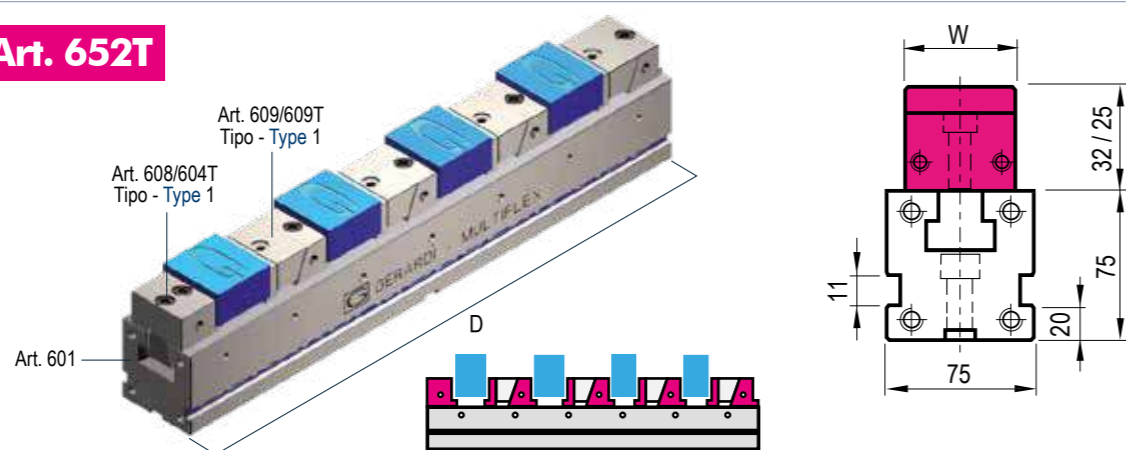
Jaw type 1 ⇒ Base type 2



## Art. 652 Art. 652T

Ogni morsa è completa di 1 ganascia fissa, 4 ganasce fisse-mobili

Each vise is supplied with 1 fixed jaw and 4 fixed-movable jaws



Ganascia tipo 1 ⇒ Base tipo 2

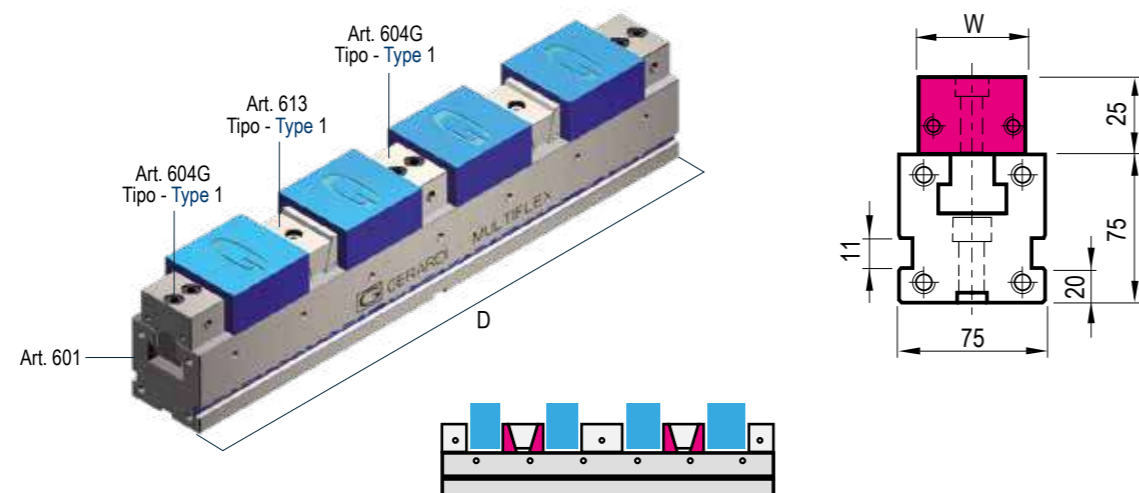
Jaw type 1 ⇒ Base type 2



## Art. 692

Ogni morsa è completa di 3 ganasce fisse, 2 ganasce mobili di spinta

Each vise is supplied with 3 fixed jaws and 2 clamping movable jaws



Ganascia tipo 1 ⇒ Base tipo 2

Jaw type 1 ⇒ Base type 2



# QUICK GUIDE

For the proper Multiflex vise choice according to your specific application

kN	GANASCIA Tipo 1 - / JAW Type 1					
	20 kN					
D	400	500	600	700	800	900

Apertura max in relazione al numero dei particolari  
Max opening according to workpieces to be clamped

1 pezzo / piece	304	404	504	604	704	804
2 pezzi / pieces	123	173	223	273	323	373
3 pezzi / pieces	62,7	96	129,3	162,7	196	229,3
4 pezzi / pieces	32,5	57,5	82,5	107,5	132,5	157,5
5 pezzi / pieces	14,4	34,4	54,4	74,4	94,4	114,4
6 pezzi / pieces	2,3	19	35,7	52,3	69	85,7
7 pezzi / pieces	-	8	22,3	36,6	50,9	65,1
8 pezzi / pieces	-	-	12,3	24,8	37,3	49,8
9 pezzi / pieces	-	-	4,4	15,6	26,7	37,8
10 pezzi / pieces	-	-	-	8,2	18,2	28,2
11 pezzi / pieces	-	-	-	2,2	11,3	20,4
12 pezzi / pieces	-	-	-	-	5,5	13,8
13 pezzi / pieces	-	-	-	-	11,3	8,3
Cod. Art. 632	6.63.21400	6.63.21500	6.63.21600	6.63.21700	6.63.21800	6.63.21900
Cod. Art. 632S	6.63.2S140	6.63.2S150	6.63.2S160	6.63.2S170	6.63.2S180	6.63.2S190
Cod. Art. 632W	6.63.2W140	6.63.2W150	6.63.2W160	6.63.2W170	6.63.2W180	6.63.2W190

Apertura max in relazione al numero dei particolari  
Max opening according to workpieces to be clamped

D	400	500	600	700	800	900
1 pezzo / piece	296	396	496	596	696	796
2 pezzi / pieces	115	165	215	265	315	365
3 pezzi / pieces	54,7	88	121,3	154,7	188	221,3
4 pezzi / pieces	24,5	49,5	74,5	99,5	124,5	149,5
5 pezzi / pieces	6,4	26,4	46,4	66,4	86,4	106,4
6 pezzi / pieces	-	11	27,7	44,3	61	77,7
7 pezzi / pieces	-	-	14,3	28,6	42,9	57,1
8 pezzi / pieces	-	-	4,3	16,8	29,3	41,8
9 pezzi / pieces	-	-	-	7,6	18,7	29,8
10 pezzi / pieces	-	-	-	0,2	10,2	20,2
11 pezzi / pieces	-	-	-	-	3,3	12,4
12 pezzi / pieces	-	-	-	-	-	5,8
Cod. Art. 652	6.65.21400	6.65.21500	6.65.21600	6.65.21700	6.65.21800	6.65.21900
Cod. Art. 652T	6.65.2T140	6.65.2T150	6.65.2T160	6.65.2T170	6.65.2T180	6.65.2T190

Apertura max in relazione al numero dei particolari  
Max opening according to workpieces to be clamped

D	400	500	600	700	800	900
1 pezzo / piece	277	377	477	577	677	777
2 pezzi / pieces	138,5	188,5	238,5	288,5	338,5	388,5
3 pezzi / pieces	64	97,3	130,7	164	197,3	230,7
4 pezzi / pieces	48	73	98	123	148	173
5 pezzi / pieces	21,4	41,4	61,4	81,4	101,4	121,4
6 pezzi / pieces	17,8	34,5	51,2	67,8	84,5	101,2
7 pezzi / pieces	3,1	17,4	31,7	46	60,3	74,6
8 pezzi / pieces	2,8	15,3	27,8	40,3	52,8	65,3
9 pezzi / pieces	-	4,1	15,2	26,3	37,4	48,6
10 pezzi / pieces	-	3,7	13,7	23,7	33,7	43,7
11 pezzi / pieces	-	-	4,7	13,8	22,9	32
12 pezzi / pieces	-	-	4,3	12,7	21	29,3
13 pezzi / pieces	-	-	-	5,2	12,8	20,5
14 pezzi / pieces	-	-	-	1,4	8,6	15,7
15 pezzi / pieces	-	-	-	-	5,5	12,1
16 pezzi / pieces	-	-	-	-	2,2	8,4
17 pezzi / pieces	-	-	-	-	-	5,7
Cod.	6.69.21400	6.69.21500	6.69.21600	6.69.21700	6.69.21800	6.69.21900

# GUIDA RAPIDA

Per la scelta della morsa Multiflex piú adatta alle vostre esigenze

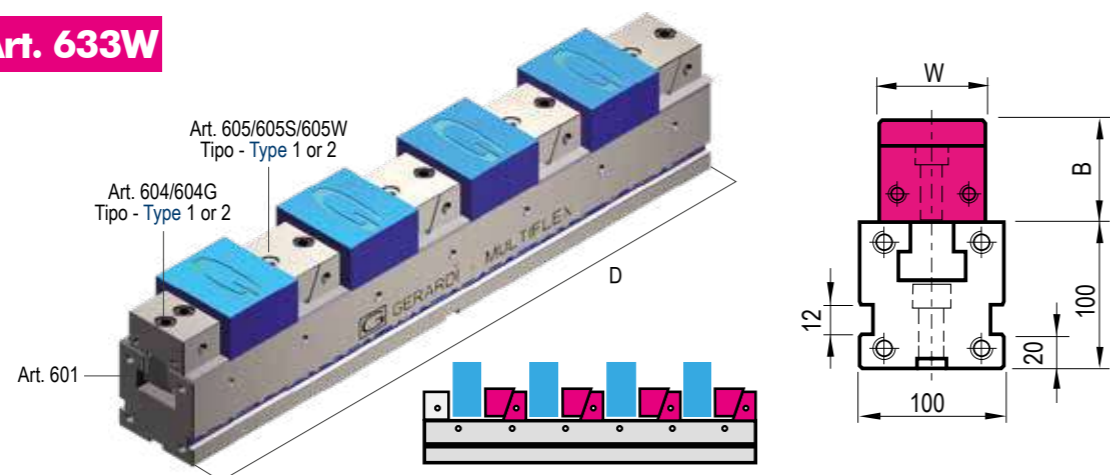
**GANASCIA Tipo 1 o Tipo 2 (49 o 74mm) su BASE Tipo 3 / JAW Type 1 or Type 2 (49 or 74mm) on BASE Type 3**

## Art. 633 Art. 633W

### Art. 633S

Ogni morsa è completa di  
1 ganaschia fissa,  
4 ganasche fisse-mobili

Each vise is supplied with  
1 fixed jaw and  
4 fixed-movable jaws



**Ganascia tipo 1 o 2 ⇒ Base tipo 3**

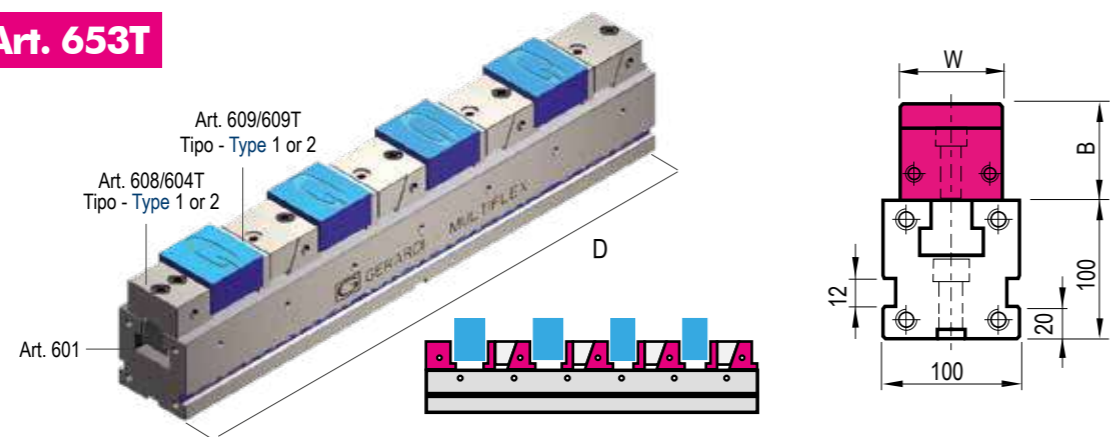
Jaw type 1 or 2 ⇒ Base type 3

Per particolari in appoggio sulla base  
For workpieces clamped directly on vise base

## Art. 653 Art. 653T

Ogni morsa è completa di  
1 ganaschia fissa,  
4 ganasche fisse-mobili

Each vise is supplied with  
1 fixed jaw and  
4 fixed-movable jaws



**Ganascia tipo 1 o 2 ⇒ Base tipo 3**

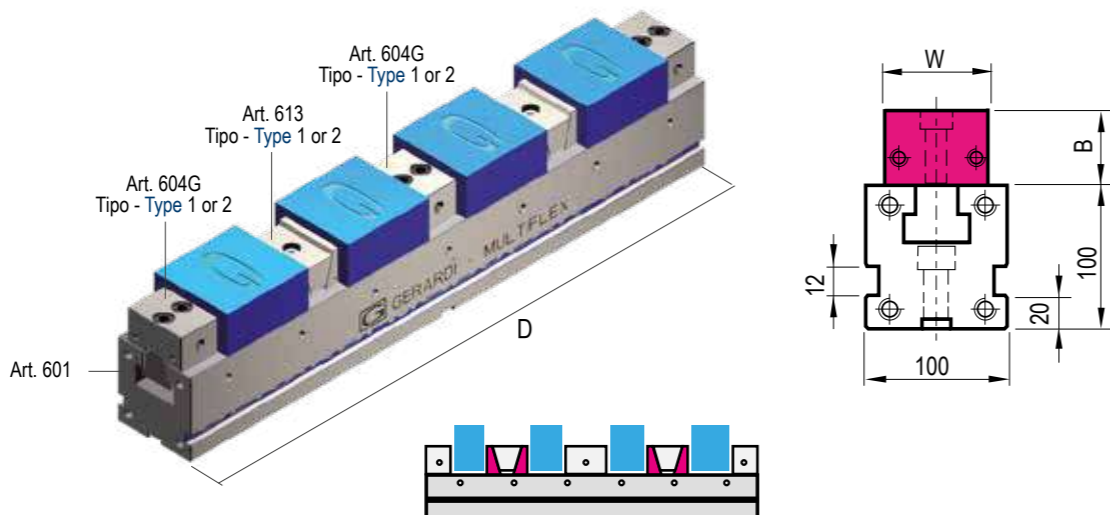
Jaw type 1 or 2 ⇒ Base type 3

Per particolari sollevati per forature passanti  
Rised workpieces for drill through holes

## Art. 693

Ogni morsa è completa di  
3 ganasche fisse,  
2 ganasche mobili di spinta

Each vise is supplied with  
3 fixed jaws  
and 2 clamping movable jaws



**Ganascia tipo 1 o 2 ⇒ Base tipo 3**

Jaw type 1 or 2 ⇒ Base type 3

Per particolari in appoggio oppure sollevati con parallele  
For workpieces on vise base or rised up with parallels

# QUICK GUIDE

For the proper Multiflex vise choice according to your specific application

kN	GANASCIA Tipo 1 - / JAW Type 1				GANASCIA Tipo 2 - / JAW Type 2			
	20 kN				30 kN			

Apertura max in relazione al numero dei particolari  
Max opening according to workpieces to be clamped

D	700	800	900	1000	700	800	900	1000
W	49				74			
1 pezzo / piece	606	706	806	906	578	678	778	878
2 pezzi / pieces	275	325	375	425	253	303	353	403
3 pezzi / pieces	164,7	198	231,3	264,7	144,7	178	211,3	244,7
4 pezzi / pieces	109,5	134,5	159,5	184,5	90,5	115,5	140,5	165,5
5 pezzi / pieces	76,4	96,4	116,4	136,4	58	78	98	118
6 pezzi / pieces	54,3	71	87,7	104,3	36,3	53	69,7	86,3
7 pezzi / pieces	38,6	52,9	67,1	81,4	20,9	35	49,4	63,7
8 pezzi / pieces	26,8	39,3	51,8	64,3	9,3	21,8	34,3	46,8
9 pezzi / pieces	17,6	28,7	39,8	50,9	-	11,3	22,4	33,6
10 pezzi / pieces	10,2	20,2	30,2	40,2	-	3	13	23
11 pezzi / pieces	4,2	13,3	22,4	31,5	-	-	5,3	14,4
12 pezzi / pieces	-	7,5	15,8	24,2	-	-	-	7,2
13 pezzi / pieces	-	2,6	10,3	18	-	-	-	-
14 pezzi / pieces	-	-	5,6	12,7	-	-	-	-
15 pezzi / pieces	-	-	1,5	8,1	-	-	-	-
Cod. Art. 633	6.63.31700	6.63.31800	6.63.31900	6.63.31100	6.63.32700	6.63.32800	6.63.32900	6.63.32100
Cod. Art. 633S	6.63.3S170	6.63.3S180	6.63.3S190	6.63.3S110	6.63.3S270	6.63.3S280	6.63.3S290	6.63.3S210
Cod. Art. 633W	6.63.3W170	6.63.3W180	6.63.3W190	6.63.3W110	6.63.3W270	6.63.3W280	6.63.3W290	6.63.3W210

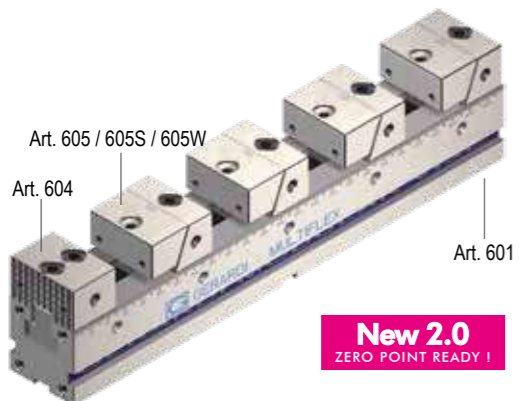
Apertura max in relazione al numero dei particolari  
Max opening according to workpieces to be clamped

D	700	800	900	1000	700	800	900	1000
W	49				74			
1 pezzo / piece	596	696	796	896	565	665	765	865
2 pezzi / pieces	265	315	365	415	240	290	340	390
3 pezzi / pieces	154,7	188	221,3	254,7	131,7	165	198,3	231,7
4 pezzi / pieces	99,5	124,5	149,5	174,5	77,5	102,5	127,5	152,5
5 pezzi / pieces	66,4	86,4	106,4	126,4	45	65	85	105
6 pezzi / pieces	44,3	61	77,7	94,3	23,3	40	56,7	73,3
7 pezzi / pieces	28,6	42,9	57,1	71,4	7,9	22,1	36,4	50,7
8 pezzi / pieces	16,8	29,3	41,8	54,3	-	8,8	21,3	33,8
9 pezzi / pieces	7,6	18,7	29,8	40,9	-	-	9,4	20,6
10 pezzi / pieces	-	10,2	20,2	30,2	-	-	-	10
11 pezzi / pieces	-	3,3	12,4	21,5	-	-	-	-
12 pezzi / pieces	-	-	5,8	14,2	-	-	-	-
13 pezzi / pieces	-	-	-	8	-	-	-	-
Cod. Art. 653	6.65.31700	6.65.31800	6.65.31900	6.65.31100	6.65.32700	6.65.32800	6.65.32900	6.65.32100
Cod. Art. 653T	6.65.3T170	6.65.3T180	6.65.3T190	6.65.3T110	6.65.3T270	6.65.3T280	6.65.3T290	6.65.3T210

Apertura max in relazione al numero dei particolari  
Max opening according to workpieces to be clamped

D	700	800	900	1000	700	800	900	1000
W	49				74			
1 pezzo / piece	577	677	777	877	545	645	745	845
2 pezzi / pieces	288,5	338,5	388,5	438,5	272	322,5	372,5	422,5
3 pezzi / pieces	164	197,3	230,7	264	146,7	180	213	246,7
4 pezzi / pieces	123	148	173	198	110	135	160	185
5 pezzi / pieces	81,4	101,4	121,4	141,4	67	87	107	127
6 pezzi / pieces	67,8	84,5	101,2	117,8	55,8	72,5	89,2	105,8
7 pezzi / pieces	46	60,3	74,6	88,9	32,9	47,1	61,4	75,7
8 pezzi / pieces	40,3	52,8	65,3	77,8	28,8	41,3	53,8	66,3
9 pezzi / pieces	26,3	37,4	48,6	59,7	13,9	25	36,1	47,2
10 pezzi / pieces	23,7	33,7	43,7	53,7	12,5	22,5	32,5	42,5
11 pezzi / pieces	13,8	22,9	32	41,1	-	10,9	20	29,1
12 pezzi / pieces	12,7	21	29,3	37,7	-	10	18,3	26,7
13 pezzi / pieces	5,2	12,8	20,5	28,2	-	-	8,8	16,5
14 pezzi / pieces	1,4	8,6	15,7	22,9	-	-	4,3	11,4
15 pezzi / pieces	-	5,5	12,1	18,8	-	-	-	7,3
16 pezzi / pieces	-	2,2	8,4	14,7	-	-	-	3,4
17 pezzi / pieces	-	-	5,7	11,6	-	-	-	-
18 pezzi / pieces	-	-	-	8,3	-	-	-	-
19 pezzi / pieces	-	-	-	5,9	-	-	-	-
Cod.	6.69.31700	6.69.31800	6.69.31900	6.69.31100	6.69.32700	6.69.32800	6.69.32900	6.69.32100

Tipo (grandezza) morsa / Vise type (size)	1					
	kN	20 kN				
<b>Art.600</b> Morsa con ganasce lisce (Art. 605) Vise with smooth jaws (Art. 605)	A	4 x 8mm	4 x 33	4 x 58	4 x 83	4 x 108
<b>Art.600S</b> Con ganasce zigrinate (Art. 605S) With serrated jaws (Art. 605S)	B	32 / 25				
<b>Art.600W</b> Con ganasce mobili lisce e fisse zigrinate (Art.605W) With smooth movable jaw and fixed serrated jaws (Art.605W)	C <sup>0</sup> / <sub>-0,02</sub>	50				
	D <sup>0</sup> / <sub>-0,05</sub>	300	400	500	600	700
	G <sup>0</sup> / <sub>-0,02</sub>	50				
	J	38				
	J1	55 / 58				
	I	10				
	F	15				
	W	49				
	ØP	9				
	Q <sup>±0,02</sup>	100 / 200	100 / 200	200	300	400
	kg	7,2	8,7	10,1	11,6	13
	Cod. Art. 600	6.60.01300	6.60.01400	6.60.01500	6.60.01600	6.60.01700
	Cod. Art. 600S	6.60.0S130	6.60.0S140	6.60.0S150	6.60.0S160	6.60.0S170
	Cod. Art. 600W	6.60.0W130	6.60.0W140	6.60.0W150	6.60.0W160	6.60.0W170



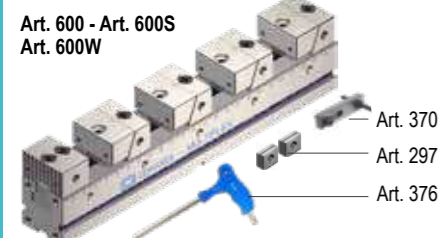
Per particolari in appoggio sulla base  
For workpieces clamped directly on vise base

**AMPLIA LE TUE APPLICAZIONI TRAMITE GLI ACCESSORI MODULARI !**

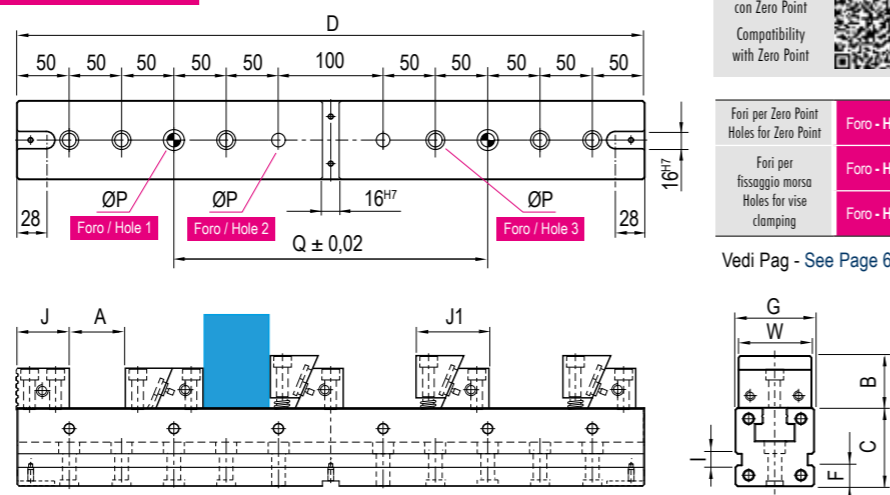
<b>Art. 604*</b> Ganascia fissa (1 lato liscia, 1 lato zigrinata) Fixed jaw (1 side smooth, 1 side serrated)	Cod.	6.60.41000
* Arresto laterale a richiesta - Workstop on request		
<b>Art. 605*</b> Ganascia mobile e fissa liscia Fixed and movable smooth jaws	Cod. Art.605	6.60.51000
<b>Art. 605S*</b> Ganascia mobile e fissa zigrinata Fixed and movable serrated jaws	Cod. Art.605S	6.60.5S100
* Arresto laterale a richiesta - Workstop on request		
<b>Art. 605L</b> Cuneo di spinta a "V" "V" clamping wedge	Cod.	6.60.5L100
<b>Art. 615*</b> Ganascia con cuneo di posizionamento maggiorato Jaw with bigger positioning wedge (increased with respect to standard dimensions)	Cod.	6.61.51000
* Arresto laterale a richiesta - Workstop on request		

**Art. 600 Art. 600S Art. 600W**

- Dotazione standard:
- 4 arresti laterali Art. 370
  - 1 coppia di tasselli di posizionamento per cava da 16 mm Art. 297
  - 1 chiave a T Art. 376
- Extra per ogni foro aggiuntivo per Zero Point - MAN-010-FMS



- Standard equipment:
- 4 workstops Art. 370
  - 1 pair of positioning key-nuts for 16 mm slot Art. 297
  - 1 T-wrench Art. 376
- Extra charge for each hole for Zero Point - MAN-010-FMS



Compatibilità con Zero Point  
Compatibility with Zero Point

Fori per Zero Point  
Holes for Zero Point

Fori per fissaggio morsa  
Holes for vise clamping

Foro - Hole 1  
Foro - Hole 2  
Foro - Hole 3

Vedi Pag - See Page 6.30

	2						3			
	30 kN						40 kN			
A	4 x 12mm	4 x 37	4 x 62	4 x 87	4 x 112	4x137	4 x 59	4 x 84	4 x 109	4 x 134
B	40						60			
C <sup>0</sup> / <sub>-0,02</sub>	75						100			
D <sup>0</sup> / <sub>-0,05</sub>	400	500	600	700	800	900	700	800	900	1000
G <sup>0</sup> / <sub>-0,02</sub>	75						100			
J	50						70			
J1	70 / 75						94,5 / 98,5			
I	11						12			
F	20						20			
W	74						99			
P	13						17			
Q <sup>±0,02</sup>	200 / 300	200	300	400	400 / 500	300 / 400 / 500	400	400 / 500	400 / 500	400 / 500
kg	22,45	25,95	29,45	32,95	36,4	39,9	65,1	70,6	77,6	83,3
Cod. Art. 600	6.60.02400	6.60.02500	6.60.02600	6.60.02700	6.60.02800	6.60.02900	6.60.03700	6.60.03800	6.60.03900	6.60.03100
Cod. Art. 600S	6.60.0S240	6.60.0S250	6.60.0S260	6.60.0S270	6.60.0S280	6.60.0S290	6.60.0S370	6.60.0S380	6.60.0S390	6.60.0S310
Cod. Art. 600W	6.60.0W240	6.60.0W250	6.60.0W260	6.60.0W270	6.60.0W280	6.60.0W290	6.60.0W370	6.60.0W380	6.60.0W390	6.60.0W310

**UPGRADE YOUR VISE APPLICATIONS THROUGH MODULAR ACCESSORIES !**

Cod.	6.60.42000	6.60.43000
Cod. Art.605	6.60.52000	6.60.53000
Cod. Art.605S	6.60.5S200	6.60.5S300
Cod.	6.60.5L200	6.60.5L300
Cod.	6.61.52000	6.61.53000

**Art. 605 GANASCIA LISCIA JAW PLATE**

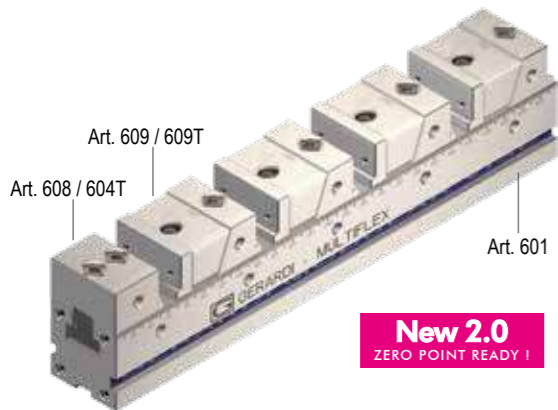
Per il serraggio di particolari finiti  
To clamp finished workpieces

**Art. 605S GANASCIA ZIGRINATA SERRATED JAW**

Per il serraggio di particolari grezzi  
To clamp rough workpieces

Art.	Pag.
601	6.30
604	6.32
605	6.33
605S	6.33
605A	6.35
605AS	6.35
605B	6.35
605BS	6.35
604C	6.35
605C	6.35
605D	6.35
605E	6.35
605F	6.35
605G1	6.35
605G2	6.35
605G3	6.35
605H	6.35
605M	6.35

Tipo (grandezza) morsa / Vise type (size)	1					
	kN	20 kN				
<b>Art.606</b> Morsa con ganasce a gradino (Art. 609) Vise with step jaws (Art. 609)	A (606)	3 x 19mm*	4 x 23	4 x 48	4 x 73	4 x 97
<b>Art.606T</b> Morsa con ganasce GRIP (Art. 609T) Vise with GRIP jaws (Art. 609T)	A1 (606T)	3 x 15,3mm	4 x 18,8	4 x 43,8	4 x 68,8	4 x 93,8
	B			32 / 25		
	C $0_{-0.02}$			50		
	D $0_{-0.05}$	300	400	500	600	700
	G $0_{-0.02}$			50		
	J			38		
	J1			65 / 68		
	I			10		
	F			15		
	W			49		
	ØP			9		
	Q $\pm 0.02$	100 / 200	100 / 200	200	300	400
	kg	7,25	8,8	10,2	11,7	13,15
	Cod. Art. 606	6.60.61300	6.60.61400	6.60.61500	6.60.61600	6.60.61700
	Cod. Art. 606T	6.60.6T130	6.60.6T140	6.60.6T150	6.60.6T160	6.60.6T170



**New 2.0**  
ZERO POINT READY 1

\* Solo tipo 1 x 300 e 2 x 400 n. 3 ganasce fisse-mobili in dotazione

Per particolari sollevati per forature passanti  
Rised workpieces for drill through holes

**AMPLIA LE TUE APPLICAZIONI TRAMITE GLI ACCESSORI MODULARI !**

Art. 609*	Cod.	6.60.91000
Ganascia fissa e mobile con gradino Fixed and moving jaw with step		
<b>Art. 610B</b> Piastra ganascia lavorabile / Soft jaw plate	Cod. Art. 610B	6.61.0B100
<b>Art. 610C</b> Piastra ganascia liscia / Smooth jaw plate	Cod. Art. 610C	6.61.0C100
<b>Art. 610D</b> Piastra ganascia zigrinata / Serrated jaw plate	Cod. Art. 610D	6.61.0D100
<b>Art. 610E</b> Piastra ganascia parallela / Parallel jaw plate	Cod. Art. 610E	6.61.0E100
<b>Art. 610F</b> Piastra ganascia prismatica / Prismatic jaw plate	Cod. Art. 610F	6.61.0F100

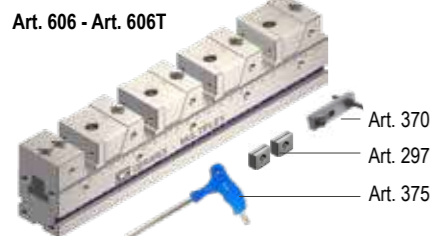
Piastrine Art.610B - 610C - 610D - 610E - 610F dimensioni come pagina 6.36 - Jaw plates Art.610B - 610C - 610E - 610F dimensions as page 6.36

Art. 609T*	Cod.	6.60.9T100
Ganascia fissa e mobile con piastra ganascia GRIP a forte serraggio Fixed and moving jaw with GRIP jaw-plates for strongest clamping		

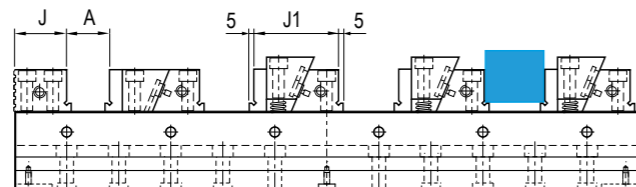
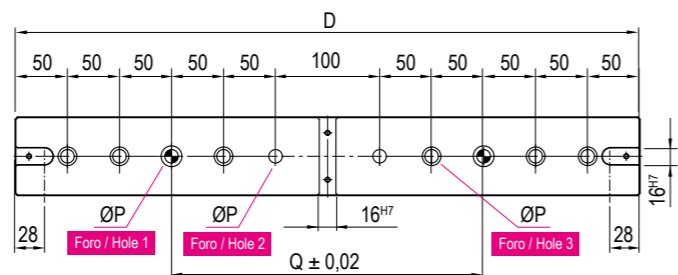
\* Arresto laterale a richiesta - Workstop on request

**Art. 606 Art. 606T**

- Dotazione standard:
- 4 arresti laterali Art. 370
  - 1 coppia di tasselli di posizionamento per cava da 16 mm Art. 297
  - 1 chiave a T Art. 376
- Extra per ogni foro aggiuntivo per Zero Point - MAN-010-FMS



- Standard equipment:
- 4 workstops Art. 370
  - 1 pair of positioning key-nuts for 16 mm slot Art. 297
  - 1 T-wrench Art. 376
- Extra charge for each hole for Zero Point - MAN-010-FMS



Fori per Zero Point  
Holes for Zero Point

Fori per fissaggio morsa  
Holes for vise clamping

Foro - Hole 1  
Foro - Hole 2  
Foro - Hole 3

Vedi Pag - See Page 6.30

	2						3			
	30 kN						40 kN			
A (606)	3 x 31mm*	4 x 27	4 x 52	4 x 77	4 x 102	4 x 127	4 x 44	4 x 69	4 x 94	4 x 119
A1 (609T)	3 x 28mm	4 x 24	4 x 49	4 x 74	4 x 99	4 x 124	4 x 41,5	4 x 66,5	4 x 91,5	4 x 116,5
B				40					60	
C $0_{-0.02}$				75					100	
D $0_{-0.05}$	400	500	600	700	800	900	700	800	900	1000
G $0_{-0.02}$				75					100	
J				50					70	
J1				83 / 88					113 / 119	
I				11					12	
F				20					20	
W				74					99	
P				13					17	
Q $\pm 0.02$	200 / 300	200	300	400	400 / 500	300 / 400 / 500	400	400 / 500	400 / 500	400 / 500
kg	21,9	25,4	28,9	32,4	38,1	41,6	68,3	73,8	81	86,5
Cod. Art. 606	6.60.62400	6.60.62500	6.60.62600	6.60.62700	6.60.62800	6.60.62900	6.60.63700	6.60.63800	6.60.63900	6.60.63100
Cod. Art. 606T	6.60.6T240	6.60.6T250	6.60.6T260	6.60.6T270	6.60.6T280	6.60.6T290	6.60.6T370	6.60.6T380	6.60.6T390	6.60.6T310

\* Only type 1 x 300 and 2 x 400 n. 3 fixed-movable jaws included

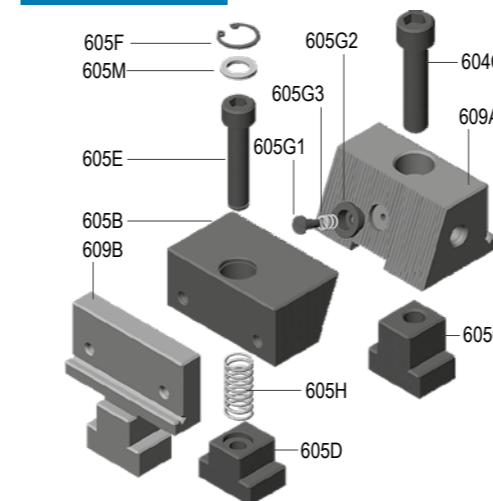
**UPGRADE YOUR VISE APPLICATIONS THROUGH MODULAR ACCESSORIES !**

	Cod.	6.60.92000	6.60.93000
Cod. Art. 610B		6.61.0B200	6.61.0B300
Cod. Art. 610C		6.61.0C200	6.61.0C300
Cod. Art. 610D		6.61.0D200	6.61.0D300
Cod. Art. 610E		6.61.0E200	6.61.0E300
Cod. Art. 610F		6.61.0F200	6.61.0F300

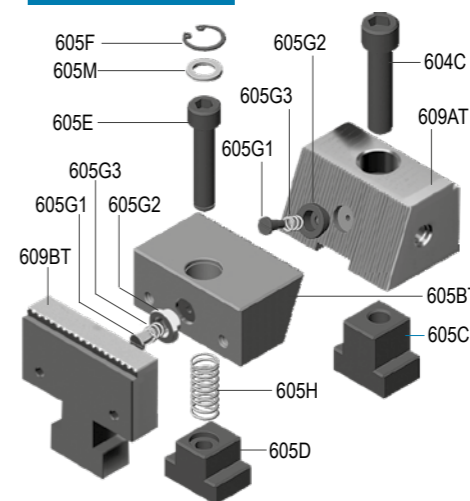
Piastrine Art.610B - 610C - 610D - 610E - 610F dimensioni come pagina 6.36 - Jaw plates Art.610B - 610C - 610E - 610F dimensions as page 6.36

	Cod.	6.60.9T200	6.60.9T300

**Art. 609**

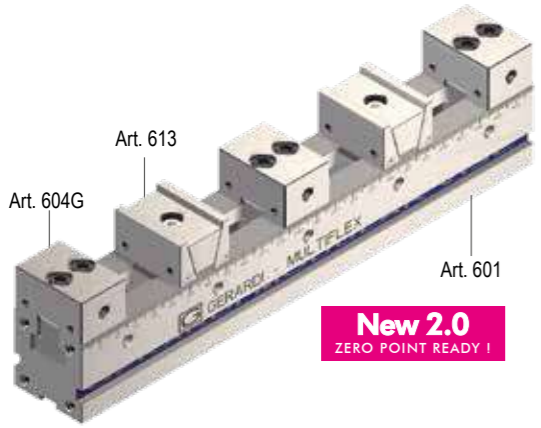


**Art. 609T**



Art.	Pag.	Art.	Pag.
601	6.30	605G3	6.35
604C	6.35	605H	6.35
604T	6.32	605M	6.35
605B	6.35	608	6.32
605BT	6.36	609A	6.36
605C		609	6.16
605D		609B	6.36
605E	6.35	609AT	6.36
605F		609BT	6.36
605G1		609T	6.16
605G2			

Tipo (grandezza) morsa / Vise type (size)	kN	1 20 kN				
		A	B	C	D	G
<b>Art.611</b> Morsa con ganasce doppie (Art. 613) Vise with double clamping jaws (Art. 613)		4 x 21mm	4 x 46	4 x 71	4 x 94	4 x 121
				25		
				50		
		300	400	500	600	700
				50		
				38		
				44 / 50		
				10		
				15		
				49		
				9		
		100 / 200	100 / 200	200	300	400
		6,6	8,1	9,5	11	12,5
		6.61.11300	6.61.11400	6.61.11500	6.61.11600	6.61.11700



Per particolari in appoggio oppure sollevati con parallele  
For workpieces on vise base or rised up with parallels

**AMPLIA LE TUE APPLICAZIONI TRAMITE GLI ACCESSORI MODULARI !**

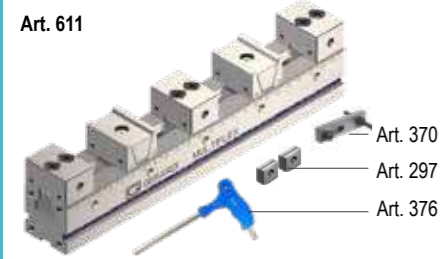
Art. 604G*	Cod.	6.60.4G100
Ganascia fissa liscia da entrambi i lati Fixed smooth jaws both sides		
<b>Art. 610B</b> Piastra ganascia lavorabile / Soft jaw plate	Cod. Art. 610B	6.61.0B100
<b>Art. 610C</b> Piastra ganascia liscia / Smooth jaw plate	Cod. Art. 610C	6.61.0C100
<b>Art. 610D</b> Piastra ganascia zigrinata / Serrated jaw plate	Cod. Art. 610D	6.61.0D100
<b>Art. 610E</b> Piastra ganascia parallela / Parallel jaw plate	Cod. Art. 610E	6.61.0E100
<b>Art. 610F</b> Piastra ganascia prismatica / Prismatic jaw plate	Cod. Art. 610F	6.61.0F100

Piastrine Art.610B - 610C - 610D - 610E - 610F dimensioni come pagina 6.36 - Jaw plates Art.610B - 610C - 610E - 610F dimensions as page 6.36

Art. 613	Cod.	6.61.31000
Ganascia mobile doppia di spinta Double clamping movable jaws		

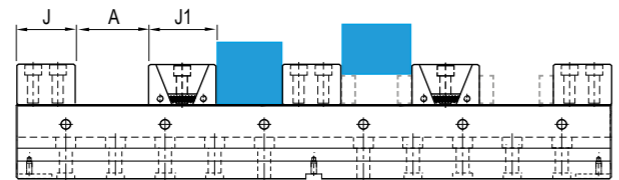
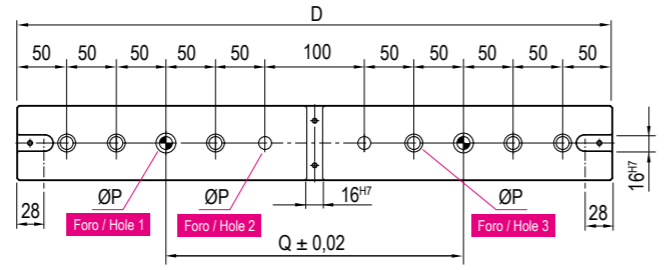
**Art. 611**

- Dotazione standard:  
 ■ 4 arresti laterali Art. 370  
 ■ 1 coppia di tasselli di posizionamento per cava da 16 mm Art. 297  
 ■ 1 chiave a T Art. 376



- Standard equipment:  
 ■ 4 workstops Art. 370  
 ■ 1 pair of positioning key-nuts for 16 mm slot Art. 297  
 ■ 1 T-wrench Art. 376

Extra charge for each hole for Zero Point



- Fori per Zero Point  
Holes for Zero Point
- Foro - Hole 1
  - Foro - Hole 2
  - Foro - Hole 3

Vedi Pag - See Page 6.30

	2 30 kN						3 40 kN				
	A	B	C	D	G	J	J1	I	F	W	ØP
A	4 x 34	4 x 59	4 x 84	4 x 109	4 x 134	4x159	4 x 77	4 x 102	4 x 127	4 x 152	
B				40						60	
C				75						100	
D	400	500	600	700	800	900	700	800	900	1000	
G				75						100	
J				50						70	
J1				52 / 58						84 / 90	
I				11						12	
F				20						20	
W				74						99	
ØP				13						17	
Q ±0.02	200 / 300	200	300	400	400 / 500	300 / 400 / 500	400	400 / 500	400 / 500	400 / 500	400 / 500
kg	20,79	24,29	27,79	31,29	34,8	38,3	63	68,5	74	79,5	
Cod. Art. 606	6.61.12400	6.61.12500	6.61.12600	6.61.12700	6.61.12800	6.61.12900	6.61.13700	6.61.13800	6.61.13900	6.61.13100	

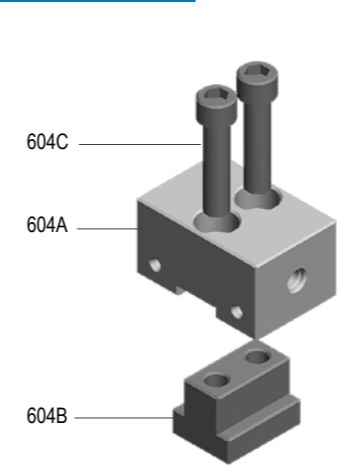
**UPGRADE YOUR VISE APPLICATIONS THROUGH MODULAR ACCESSORIES !**

Art. 604G*	Cod.	6.60.4G200	6.60.4G300
Ganascia fissa liscia da entrambi i lati Fixed smooth jaws both sides			
<b>Art. 610B</b> Piastra ganascia lavorabile / Soft jaw plate	Cod. Art. 610B	6.61.0B200	6.61.0B300
<b>Art. 610C</b> Piastra ganascia liscia / Smooth jaw plate	Cod. Art. 610C	6.61.0C200	6.61.0C300
<b>Art. 610D</b> Piastra ganascia zigrinata / Serrated jaw plate	Cod. Art. 610D	6.61.0D200	6.61.0D300
<b>Art. 610E</b> Piastra ganascia parallela / Parallel jaw plate	Cod. Art. 610E	6.61.0E200	6.61.0E300
<b>Art. 610F</b> Piastra ganascia prismatica / Prismatic jaw plate	Cod. Art. 610F	6.61.0F200	6.61.0F300

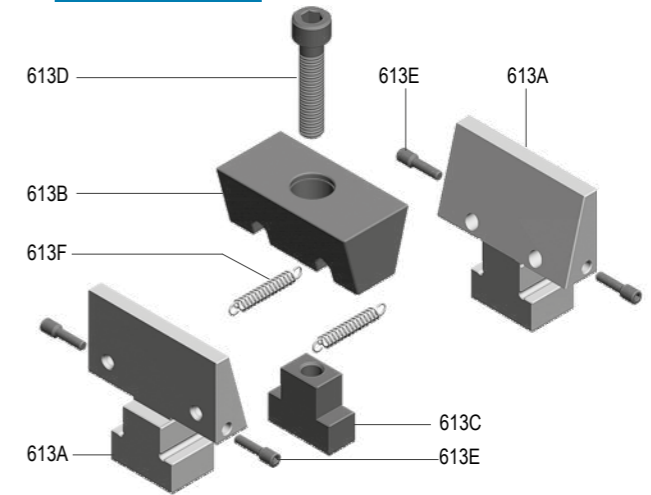
Piastrine Art.610B - 610C - 610D - 610E - 610F dimensioni come pagina 6.36 - Jaw plates Art.610B - 610C - 610E - 610F dimensions as page 6.36

Art. 613	Cod.	6.61.32000	6.61.33000
Ganascia mobile doppia di spinta Double clamping movable jaws			

**Art. 604G GANASCIA FISSA FIXED JAW**



**Art. 613 GANASCIA DOPPIA DOUBLE JAW**



Art.	Pag.
601	6.30
604A	6.35
604B	6.35
604C	6.35
604G	6.32
613	6.34
613A	6.37
613B	6.37
613C	6.37
613D	6.37
613E	6.37
613F	6.37

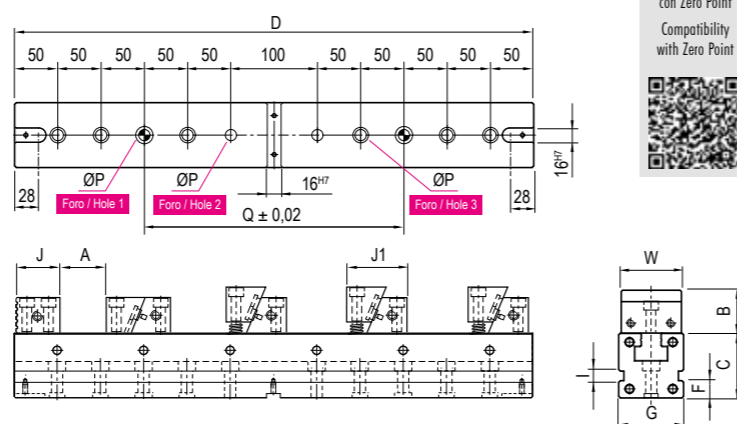
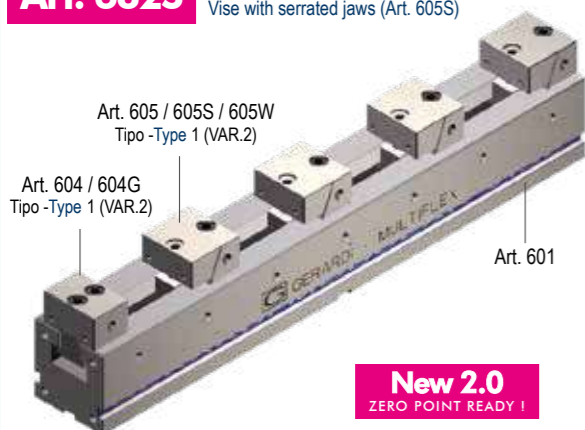
## GANASCE TIPO 1 ⇒ BASE TIPO 2

### JAWS TYPE 1 ⇒ BASE TYPE 2

**Art. 632** Morsa con ganasce lisce (Art. 605)  
Vise with smooth jaws (Art. 605)

**Art. 632S** Morsa con ganasce zigrinate (Art. 605S)  
Vise with serrated jaws (Art. 605S)

**Art. 632W** Morsa con ganascia mobile liscia e fissa zigrinata (Art. 605W)  
Vise with smooth movable jaws and fixed serrated jaws (Art. 605W)



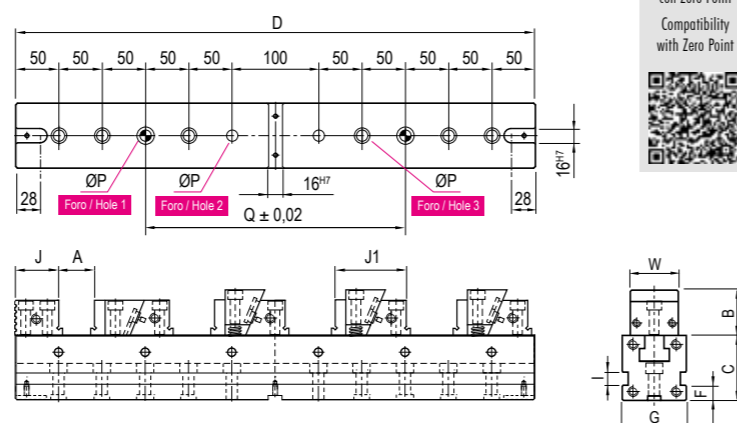
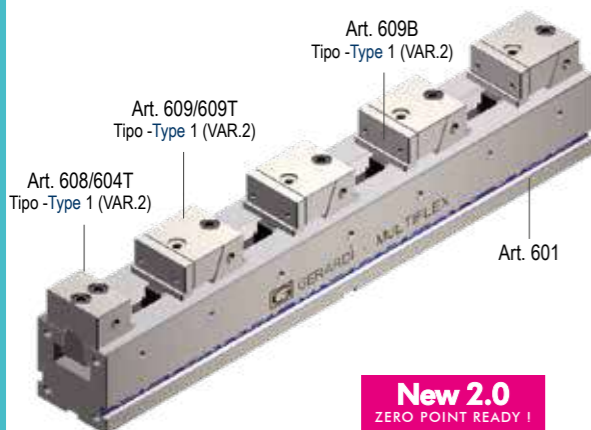
**New 2.0**  
ZERO POINT READY I

Per particolari in appoggio sulla base  
For workpieces clamped directly on vise base

Specificare quota W in fase d'ordine - To be specify the W quote in case of order

**Art. 652** Morsa con ganasce a gradino (Art. 609)  
Vise with step jaws (Art. 609)

**Art. 652T** Morsa con ganasce GRIP (Art. 609T)  
Vise with GRIP jaws (Art. 609T)

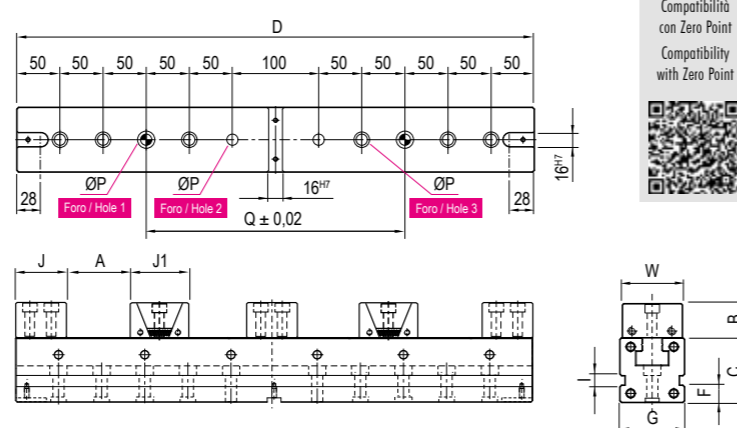
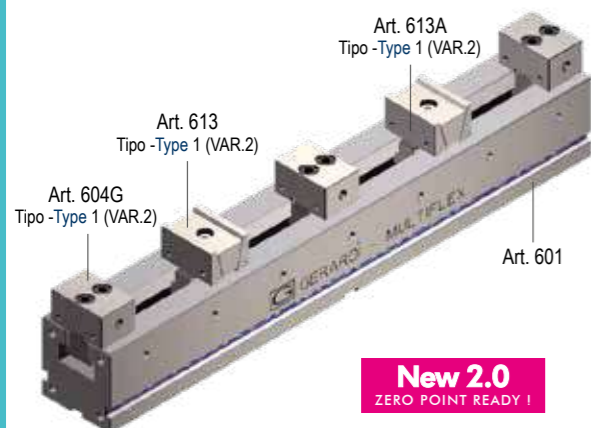


**New 2.0**  
ZERO POINT READY I

Per particolari sollevati per forature passanti  
Rised workpieces for drill through holes

Specificare quota W in fase d'ordine - To be specify the W quote in case of order

**Art. 692** Morsa con ganasce doppie (Art. 613)  
Vise with double jaws (Art. 613)



**New 2.0**  
ZERO POINT READY I

Per particolari in appoggio oppure sollevati con parallele  
For workpieces on vise base or rised up with parallels

Specificare quota W in fase d'ordine - To be specify the W quote in case of order

	1					
	20 kN					
A	4 x 32,5	4 x 57,5	4 x 82,5	4 x 107,5	4 x 132,5	4 x 157,5
B	32 / 25					
C <sup>0</sup> <sub>-0,02</sub>	75					
D <sup>0</sup> <sub>-0,05</sub>	400	500	600	700	800	900
G <sup>0</sup> <sub>-0,02</sub>	75					
J	38					
J1	55 / 58					
I	11					
F	20					
W	49					
ØP	13					
Q <sup>±0,02</sup>	200 / 300	200	300	400	400 / 500	300 / 400 / 500
kg	16,7	20,2	23,7	27,2	30,7	34,2
Cod. Art. 632	6.63.21400	6.63.21500	6.63.21600	6.63.21700	6.63.21800	6.63.21900
Cod. Art. 632S	6.63.2S140	6.63.2S150	6.63.2S160	6.63.2S170	6.63.2S180	6.63.2S190
Cod. Art. 632W	6.63.2W140	6.63.2W150	6.63.2W160	6.63.2W170	6.63.2W180	6.63.2W190

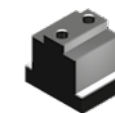
Extra per ogni foro aggiunto per Zero Point - MAN-010-FMS

Extra charge for each hole for Zero Point - MAN-010-FMS

**Kit trasformazione ganasce**  
Jaws transformations kit

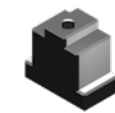
**Art. 604B** T.1 (VAR.2)

Dado a "T" per ganascia fissa  
"T" nut for fixed jaw



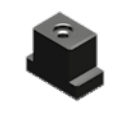
**Art. 605C** T.1 (VAR.2)

Dado a "T" per cuneo di posizionamento  
"T" nut for positioning wedge



**Art. 605D** T.1 / (VAR.2)

Dado a "T" per cuneo di spinta  
"T" nut for clamping wedge



Vedi pag 6.38 - See pag 6.38

A	4 x 24,5	4 x 49,5	4 x 74,5	4 x 99,5	4 x 124,5	4 x 149,5
B	32 / 25					
C <sup>0</sup> <sub>-0,02</sub>	75					
D <sup>0</sup> <sub>-0,05</sub>	400	500	600	700	800	900
G <sup>0</sup> <sub>-0,02</sub>	75					
J	38					
J1	65 / 68					
F	11					
F	20					
W	49					
ØP	13					
Q <sup>±0,02</sup>	200 / 300	200	300	400	400 / 500	300 / 400 / 500
kg	16,8	20,3	23,8	27,3	30,8	34,3
Cod. Art.652	6.65.21400	6.65.21500	6.65.21600	6.65.21700	6.65.21800	6.65.21900
Cod. Art.652T	6.65.2T140	6.65.2T150	6.65.2T160	6.65.2T170	6.65.2T180	6.65.2T190
€	1.676	1.765	1.869	1.983	2.123	2.276

Extra per ogni foro aggiunto per Zero Point - MAN-010-FMS

Extra charge for each hole for Zero Point - MAN-010-FMS

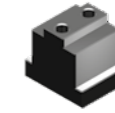
**Art. 609B** T.1 (VAR.2)

Ganascia mobile guidata con gradino  
Movable guided jaw with step



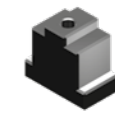
**Art. 604B** T.1 (VAR.2)

Dado a "T" per ganascia fissa  
"T" nut for fixed jaw



**Art. 605C** T.1 (VAR.2)

Dado a "T" per cuneo di posizionamento  
"T" nut for positioning wedge



**Art. 605D** T.1 (VAR.2)

Dado a "T" per cuneo di spinta  
"T" nut for clamping wedge



Vedi pag 6.36-38 - See pag 6.36-38

A	4 x 48	4 x 73	4 x 98	4 x 123	4 x 148	4 x 173
B	25					
C <sup>0</sup> <sub>-0,02</sub>	75					
D <sup>0</sup> <sub>-0,05</sub>	400	500	600	700	800	900
G <sup>0</sup> <sub>-0,02</sub>	75					
J	38					
J1	44 / 50					
I	11					
F	20					
W	49					
ØP	13					
Q <sup>±0,02</sup>	200 / 300	200	300	400	400 / 500	300 / 400 / 500
kg	16,1	19,6	23,1	26,6	30,1	33,7
Cod.	6.69.21400	6.69.21500	6.69.21600	6.69.21700	6.69.21800	6.69.21900
€	1.652	1.741	1.856	1.957	2.098	2.252

Extra per ogni foro aggiunto per Zero Point - MAN-010-FMS

Extra charge for each hole for Zero Point - MAN-010-FMS

**Art. 613C**

Dado a "T"  
"T" nut



**Art. 613A** T.1 (VAR.2)

Ganascia mobile  
Movable jaw



**Art. 604B** T.1 (VAR.2)

Dado a "T" per ganascia fissa  
"T" nut for fixed jaw



Vedi pag 6.37-38 - See pag 6.37-38

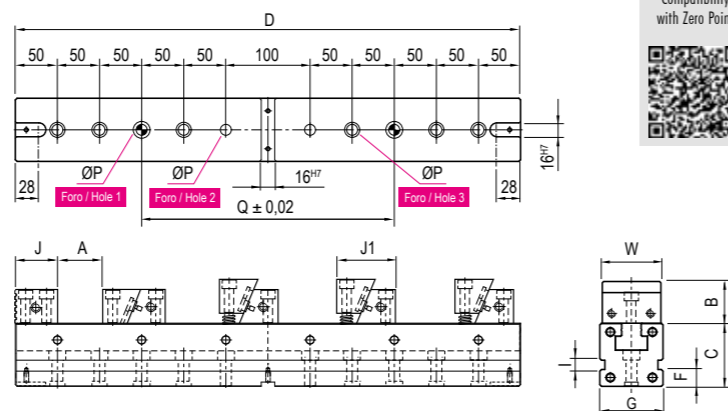
## GANASCE TIPO 1 o 2 ⇒ BASE TIPO 3

### JAWS TYPE 1 or 2 ⇒ BASE TYPE 3

**Art. 633** Morsa con ganasce lisce (Art. 605)  
Vise with smooth jaws (Art. 605)

**Art. 633S** Morsa con ganasce zigrinate (Art. 605S)  
Vise with serrated jaws (Art. 605S)

**Art. 633W** Morsa con ganascia mobile liscia e fissa zigrinata (Art. 605W)  
Vise with smooth movable jaws and fixed serrated jaws (Art. 605W)



Compatibilità con Zero Point  
Compatibility with Zero Point

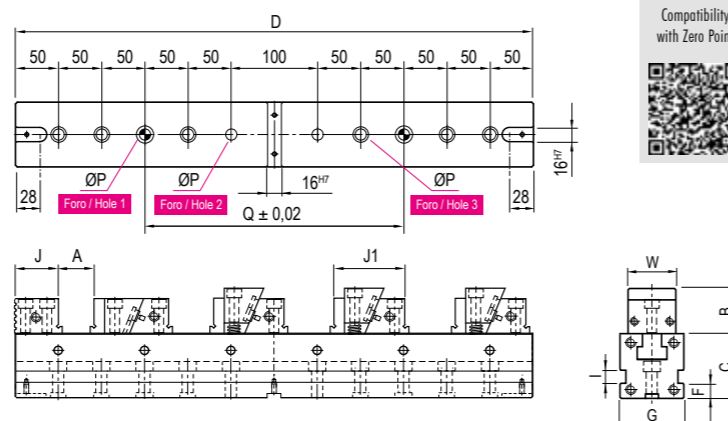
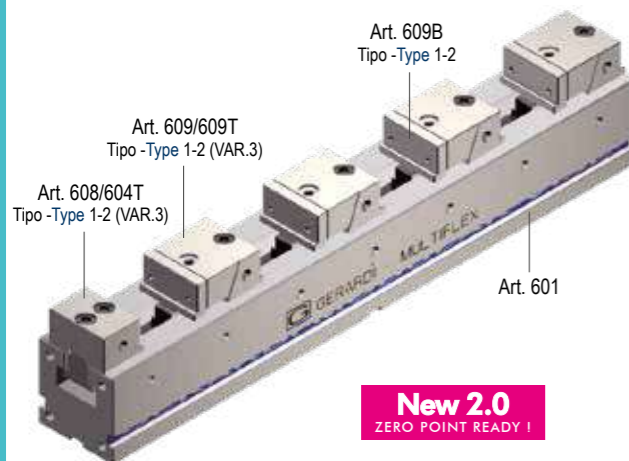
**New 2.0**  
ZERO POINT READY I

Per particolari in appoggio sulla base  
For workpieces clamped directly on vise base

Specificare quota W in fase d'ordine - To be specify the W quote in case of order

**Art. 653** Morsa con ganasce a gradino (Art. 609)  
Vise with step jaws (Art. 609)

**Art. 653T** Morsa con ganasce GRIP (Art. 609T)  
Vise with GRIP jaws (Art. 609T)



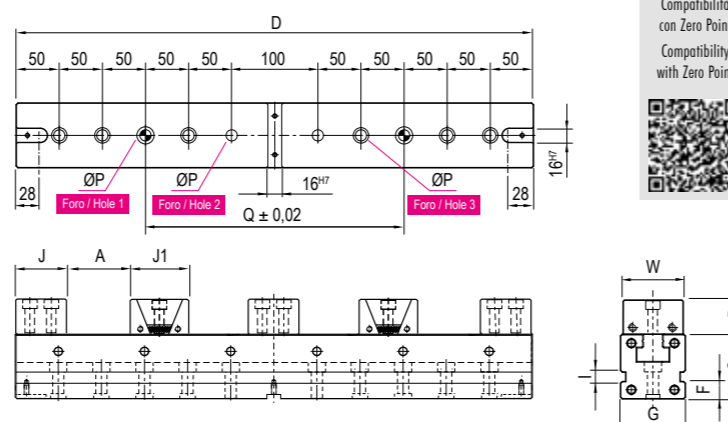
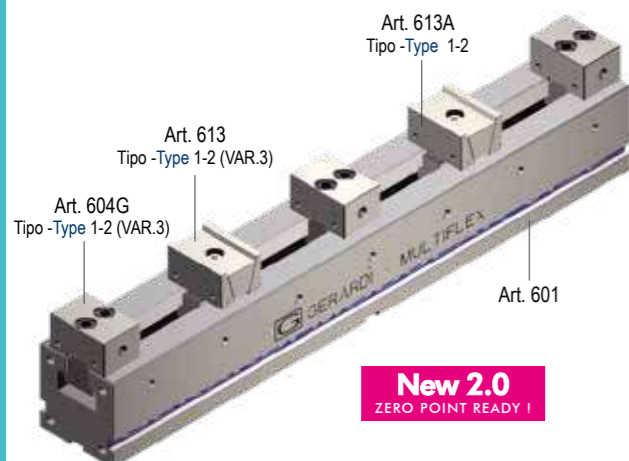
Compatibilità con Zero Point  
Compatibility with Zero Point

**New 2.0**  
ZERO POINT READY I

Per particolari sollevati per forature passanti  
Rised workpieces for drill through holes

Specificare quota W in fase d'ordine - To be specify the W quote in case of order

**Art. 693** Morsa con ganasce doppie (Art. 613)  
Vise with double jaws (Art. 613)



Compatibilità con Zero Point  
Compatibility with Zero Point

**New 2.0**  
ZERO POINT READY I

Per particolari in appoggio oppure sollevati con parallele  
For workpieces on vise base or rised up with parallels

Specificare quota W in fase d'ordine - To be specify the W quote in case of order

	1 20 kN				2 30 kN			
	A	4 x 109,5	4 x 134,5	4 x 159,5	4 x 184,5	4 x 90,5	4 x 115,5	4 x 140,5
B	32 / 25				40			
C <sup>0</sup> <sub>-0,02</sub>	100				100			
D <sup>0</sup> <sub>-0,05</sub>	700	800	900	1000	700	800	900	1000
G <sup>0</sup> <sub>-0,02</sub>	100				100			
J	38				50			
J1	55 / 58				70 / 25			
I	12				12			
F	20				20			
W	49				74			
ØP	17				17			
Q <sup>±0,02</sup>	400	400 / 500	400 / 500	400 / 500	400	400 / 500	400 / 500	400 / 500
kg	45,3	50,8	57,8	63,5	50,5	56	63	68,7
Cod. Art. 633	6.63.31700	6.63.31800	6.63.31900	6.63.31100	6.63.32700	6.63.32800	6.63.32900	6.63.32100
Cod. Art. 633S	6.63.3S170	6.63.3S180	6.63.3S190	6.63.3S110	6.63.3S270	6.63.3S280	6.63.3S290	6.63.3S210
Cod. Art. 633W	6.63.3W170	6.63.3W180	6.63.3W190	6.63.3W110	6.63.3W270	6.63.3W280	6.63.3W290	6.63.3W210
€	1.741	1.843	1.946	2.150	1.829	1.932	2.035	2.238

Extra per ogni foro aggiunto per Zero Point - MAN-010-FMS

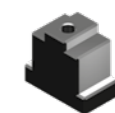
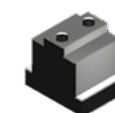
Extra charge for each hole for Zero Point - MAN-010-FMS

Kit trasformazione ganasce  
Jaws transformations kit

**Art. 604B** T.2 (VAR.3)  
Dado a "T" per ganascia fissa  
"T" nut for fixed jaw

**Art. 605C** T.2 (VAR.3)  
Dado a "T" per cuneo di posizionamento  
"T" nut for positioning wedge

**Art. 605D** T.1 / (VAR.3)  
Dado a "T" per cuneo di spinta  
"T" nut for clamping wedge



Vedi pag. 6.38 - See pag. 6.38

	1 20 kN				2 30 kN			
	A	4 x 99,5	4 x 124,5	4 x 149,5	4 x 174,5	4 x 77,5	4 x 102,5	4 x 127,5
B	32 / 25				40			
C <sup>0</sup> <sub>-0,02</sub>	100				100			
D <sup>0</sup> <sub>-0,05</sub>	700	800	900	1000	700	800	900	1000
G <sup>0</sup> <sub>-0,02</sub>	100				100			
J	38				50			
J1	65 / 68				83 / 88			
I	12				12			
F	20				20			
W	49				74			
ØP	17				17			
Q <sup>±0,02</sup>	400	400 / 500	400 / 500	400 / 500	400	400 / 500	400 / 500	400 / 500
kg	45,4	50,9	57,9	63,6	51,1	56,6	63,6	69,3
Cod. Art. 653	6.65.31700	6.65.31800	6.65.31900	6.65.31100	6.65.32700	6.65.32800	6.65.32900	6.65.32100
Cod. Art. 653T	6.65.3T170	6.65.3T180	6.65.3T190	6.65.3T110	6.65.3T270	6.65.3T280	6.65.3T290	6.65.3T210
€	2.225	2.329	2.431	2.635	2.458	2.560	2.660	2.864

Extra per ogni foro aggiunto per Zero Point - MAN-010-FMS

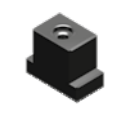
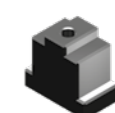
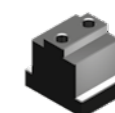
Extra charge for each hole for Zero Point - MAN-010-FMS

**Art. 609B** T.2 (VAR.3)  
Ganascia mobile guidata con gradino  
Movable guided jaw with step

**Art. 604B** T.2 (VAR.3)  
Dado a "T" per ganascia fissa  
"T" nut for fixed jaw

**Art. 605C** T.2 (VAR.3)  
Dado a "T" per cuneo di posizionamento  
"T" nut for positioning wedge

**Art. 605D** T.2 (VAR.3)  
Dado a "T" per cuneo di spinta  
"T" nut for clamping wedge



Vedi pag. 6.36-38 - See pag. 6.36-38

	1 20 kN				2 30 kN			
	A	4 x 123	4 x 148	4 x 173	4 x 198	4 x 110	4 x 135	4 x 160
B	25				40			
C <sup>0</sup> <sub>-0,02</sub>	100				100			
D <sup>0</sup> <sub>-0,05</sub>	700	800	900	1000	700	800	900	1000
G <sup>0</sup> <sub>-0,02</sub>	100				100			
J	38				50			
J1	44 / 50				52 / 58			
I	12				12			
F	20				20			
W	49				74			
ØP	17				17			
Q <sup>±0,02</sup>	400	400 / 500	400 / 500	400 / 500	400	400 / 500	400 / 500	400 / 500
kg	44,7	50,2	57,9	62,9	49,4	54,9	61,9	66,6
Cod.	6.69.31700	6.69.31800	6.69.31900	6.69.31100	6.69.32700	6.69.32800	6.69.32900	6.69.32100
€	2.201	2.302	2.404	2.610	2.404	2.508	2.610	2.814

Extra per ogni foro aggiunto per Zero Point - MAN-010-FMS

Extra charge for each hole for Zero Point - MAN-010-FMS

**Art. 613C**  
Dado a "T"  
"T" nut

**Art. 613A** T.2 (VAR.3)  
Ganascia mobile  
Movable jaw

**Art. 604B** T.2 (VAR.3)  
Dado a "T" per ganascia fissa  
"T" nut for fixed jaw



Vedi pag. 6.37-38 - See pag. 6.37-38

**Tipo (grandezza) morsa / Vise type (size)**

**Art. 602**

Cubo-morsa con ganasce lisce (Art. 605)  
Vise-tower with smooth jaws (Art. 605)

**Art. 602S**

Cubo-morsa con ganasce zigrinate (Art. 605S)  
Vise-tower with serrated jaws (Art. 605S)

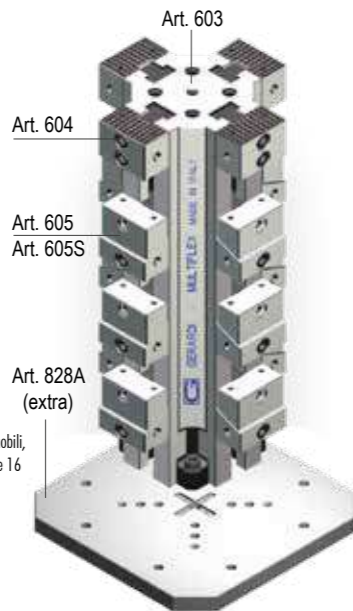
**Art. 602W**

Cubo-morsa con ganasce mobili lisce e fisse zigrinate (Art. 605W)  
Vise cube with smooth movable jaw and fixed serrated jaws (Art. 605W)

Ogni cubo-morsa è completo di 4 ganasce fisse, 16 ganasce fisse mobili, 1 chiave a T, 1 coppia tasselli di posizionamento per cava da 16mm e 16 arresti laterali

Each vise-tower is supplied with 4 fixed jaws and 16 fixed-movable jaws, 1 T wrench, 1 pair of positioning key-nuts for 16 mm slot Art. 297 and 16 workstops

Per particolari in appoggio sulla base  
For workpieces clamped directly on vise base

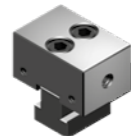


kN	1				
	20 kN				
A	4 x 8mm	4 x 33	4 x 58	4 x 83	4 x 108
B	25				
B1	32 / 25				
C <sup>-0,02</sup>	100				
D	300	400	500	600	700
G <sup>-0,02</sup>	50				
J	38				
J1	55 / 58				
H	66				
Ø I <sup>H7</sup>	25				
L	20				
M	14				
kg	26,2	31,2	36,2	41,2	46,3
Cod. Art.602	6.60.21300	6.60.21400	6.60.21500	6.60.21600	6.60.21700
Cod. Art.602S	6.60.2S130	6.60.2S140	6.60.2S150	6.60.2S160	6.60.2S170
Cod. Art.602W	6.60.2W130	6.60.2W140	6.60.2W150	6.60.2W160	6.60.2W170

**AMPLIA LE TUE APPLICAZIONI TRAMITE GLI ACCESSORI MODULARI !**

**Art. 604\***

Ganascia fissa (1 lato liscia, 1 lato zigrinata)  
Fixed jaw (1 side smooth, 1 side serrated)



Cod. 6.60.41000

\* Arresto laterale a richiesta - Workstop on request

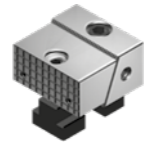
**Art. 605\***

Ganascia mobile e fissa liscia  
Fixed and movable smooth jaws



**Art. 605S\***

Ganascia mobile e fissa zigrinata  
Fixed and movable serrated jaws

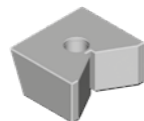


Cod. Art.605 6.60.51000  
Cod. Art.605S 6.60.5S100

\* Arresto laterale a richiesta - Workstop on request

**Art. 605L**

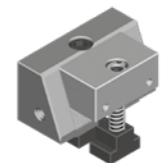
Cuneo di spinta a "V"  
"V" clamping wedge



Cod. 6.60.5L100

**Art. 615\***

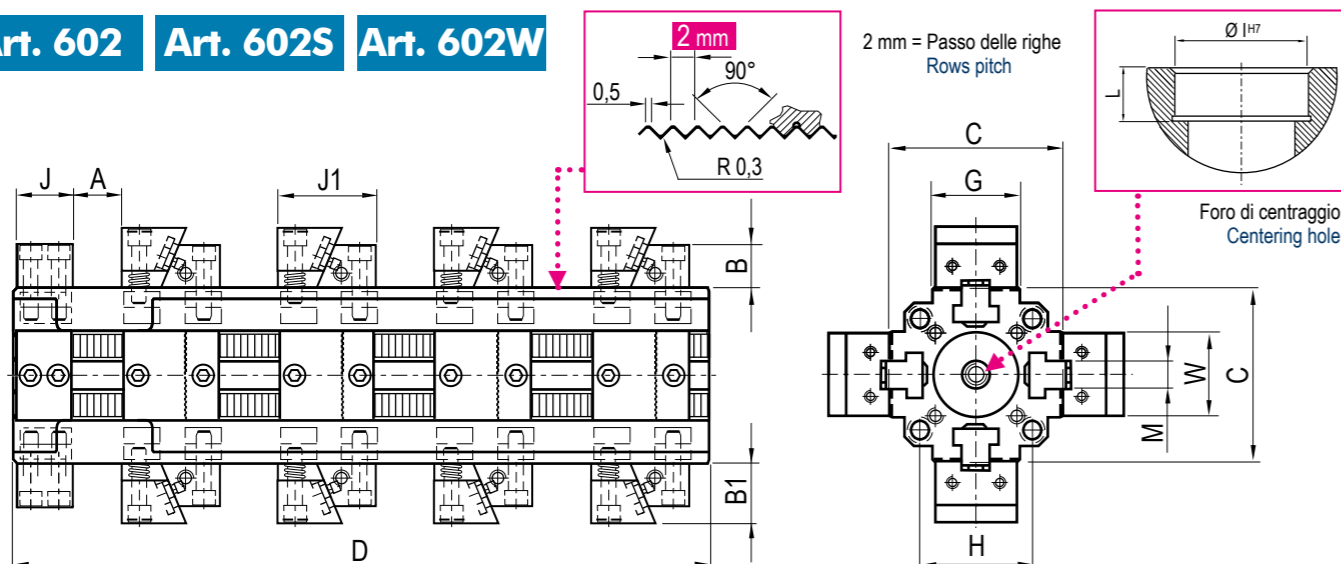
Ganascia con cuneo di posizionamento maggiorato  
Jaw with bigger positioning wedge (increased with respect to standard dimensions)



Cod. 6.61.51000

\* Arresto laterale a richiesta - Workstop on request

**Art. 602 Art. 602S Art. 602W**



	2						3					
	30 kN						40 kN					
A	4 x 12mm	4 x 37	4 x 62	4 x 62	4 x 87	4 x 87	4 x 87	4 x 112	4 x 59	4 x 84	4 x 109	4 x 134
B	40			40	40	40			60			
B1	40			40	40	40			60			
C	150			230	150	210	240		240			
D	400	500	600	600	700	700	700	800	700	800	900	1000
G	75			75	75	75			100			
J	50			50	50	50			70			
J1	70 / 75			70 / 75	70 / 75	70 / 75			94,5 / 98,5			
H	100			-	100	100	-	-	150 / 200			
Ø I <sup>H7</sup>	50			50	50	50			50			
L	20			20	20	20			20			
M	22			22	22	22			30			
kg	79	90,2	101,4	144	112,6	149,2	175	195	254	278	301	325
Cod. Art.	6.60.22400	6.60.22500	6.60.22600	6.60.22601	6.60.22700	6.60.22701	6.60.22702	6.60.22800	6.60.23700	6.60.23800	6.60.23900	6.60.23100
Cod. Art.	6.60.2S240	6.60.2S250	6.60.2S260	6.60.2S261	6.60.2S270	6.60.2S271	6.60.2S272	6.60.2S280	6.60.2S370	6.60.2S380	6.60.2S390	6.60.2S310
Cod. Art.	6.60.2W240	6.60.2W250	6.60.2W260	6.60.2W261	6.60.2W270	6.60.2W271	6.60.2W272	6.60.2W280	6.60.2W370	6.60.2W380	6.60.2W390	6.60.2W310

I prezzi su fondo magenta sono comprensivi di base integrale / Prices on the magenta background include the solid head plate with the vise-tower

**UPGRADE YOUR VISE APPLICATIONS THROUGH MODULAR ACCESSORIES !**

6.60.42000 6.60.43000

6.60.52000 6.60.53000  
6.60.5S200 6.60.5S300

6.60.5L200 6.60.5L300

6.61.52000 6.61.53000

**Art. 605 GANASCIA LISCIA JAW PLATE**

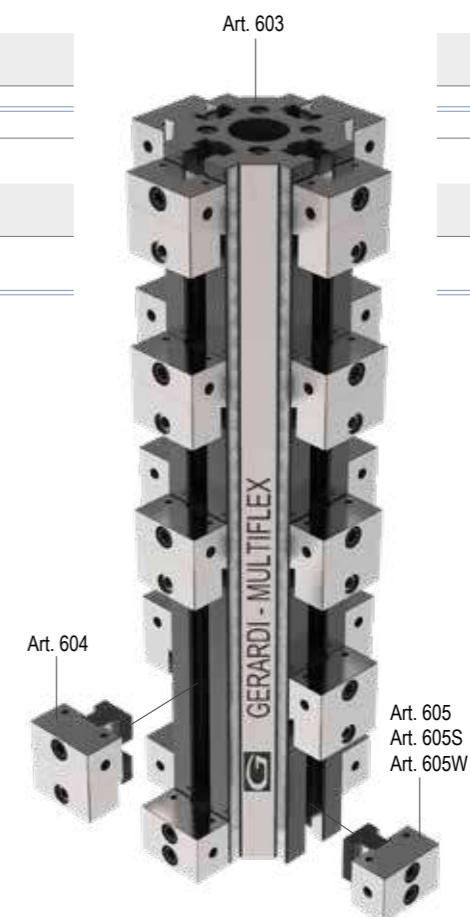
Per il serraggio di particolari finiti  
To clamp finished workpieces

**Art. 605W**

Ganascia mobile liscia e fissa zigrinata  
Smooth movable jaw and fixed serrated jaw

**Art. 605S GANASCIA ZIGRINATA SERRATED JAW**

Per il serraggio di particolari grezzi  
To clamp rough workpieces



Art.	Pag.
603	6.31
604	6.32
605	6.33
605S	6.33

**Tipo (grandezza) morsa / Vise type (size)**
**Art. 607**

 Cubo-morsa con ganasce a gradino (Art. 609)  
 Vise-tower with step jaws (Art. 609)

**Art. 607T**

 Cubo-morsa con ganasce **GRIP** (Art. 609T)  
 Vise-tower with **GRIP** jaws (Art. 609T)

 Ogni cubo-morsa è completo di 4 ganasce fisse, 16 ganasce fisse mobili,  
 1 chiave a T, 1 coppia tasselli di posizionamento per cava da 16mm e  
 16 arresti laterali

 Each vise-tower is supplied with 4 fixed jaws and 16 fixed-movable jaws 1  
 T wrench, 1 pair of positioning key-nuts for 16 mm slot 297 and 16  
 workstops

 \* Solo tipo 1x300 e 2x400 n. 12 ganasce fisse-mobili in dotazione  
 Only type 1x300 and 2x400 n. 12 fixed-movable jaws included

Art. 828A extra



kN	1				
	20 kN				
A	3 x 19mm *	4 x 23	4 x 48	4 x 73	4 x 97
B			25		
B1			32 / 25		
C <sup>-0.02</sup>			100		
D	300	400	500	600	700
G <sup>-0.02</sup>			50		
J			38		
J1			65 / 68		
J2			59 / 62		
H			66		
Ø I <sup>H7</sup>			25		
L			20		
M			14		
W			49		
kg	29,6	34,6	39,6	44,6	49,7
Cod. Art. 607	6.60.71300	6.60.71400	6.60.71500	6.60.71600	6.60.71700
Cod. Art. 607T	6.60.7T130	6.60.7T140	6.60.7T150	6.60.7T160	6.60.7T170

 Per particolari sollevati per forature passanti  
 Rised workpieces for drill through holes

**AMPLIA LE TUE APPLICAZIONI TRAMITE GLI ACCESSORI MODULARI !**
**Art. 609\***

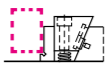
 Ganasca fissa e mobile con gradino  
 Fixed and moving jaw with step


Cod. 6.60.91000

\* Arresto laterale a richiesta - Workstop on request

**Art. 610B**

Piastra ganasca lavorabile / Soft jaw plate



Cod. Art. 610B 6.61.0B100

**Art. 610C**

Piastra ganasca liscia / Smooth jaw plate



Cod. Art. 610C 6.61.0C100

**Art. 610D**

Piastra ganasca zigrinata / Serrated jaw plate



Cod. Art. 610D 6.61.0D100

**Art. 610E**

Piastra ganasca parallela / Parallel jaw plate



Cod. Art. 610E 6.61.0E100

**Art. 610F**

Piastra ganasca prismatica / Prismatic jaw plate



Cod. Art. 610F 6.61.0F100

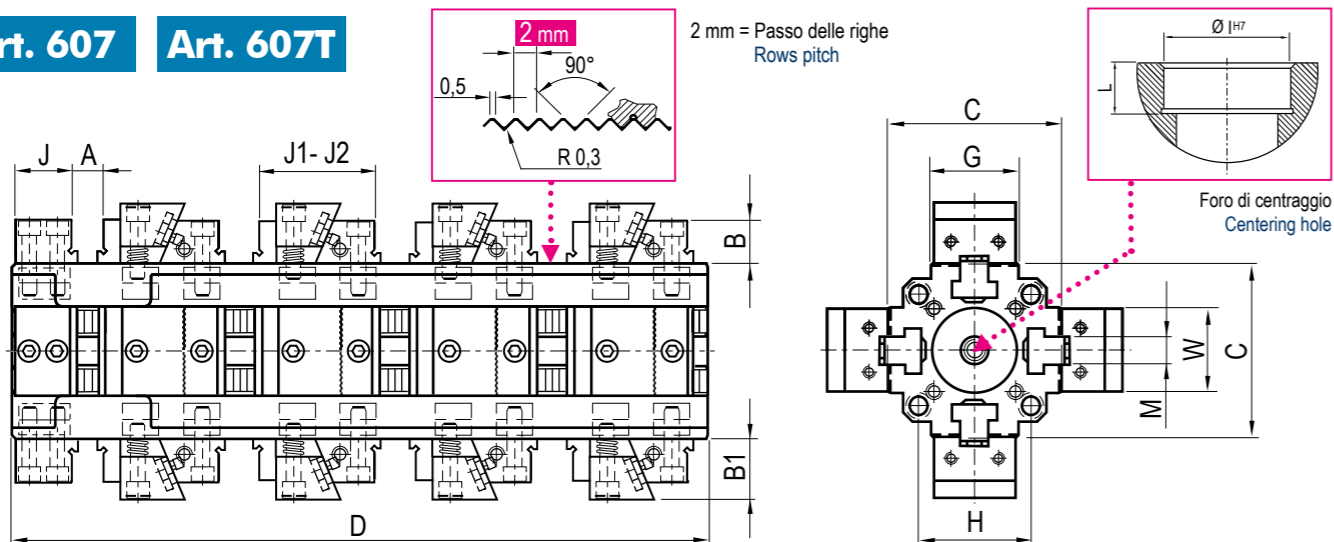
Piastrine Art.610B - 610C - 610D - 610E - 610F dimensioni come pagina 6.36 - Jaw plates Art.610B - 610C - 610E - 610F dimensions as page 6.36

**Art. 609T\***

 Ganasca fissa e mobile con piastra ganasca  
**GRIP a forte serraggio**  
 Fixed and moving jaw with **GRIP** jaw-plates for strongest clamping


Cod. 6.60.9T100

\* Arresto laterale a richiesta - Workstop on request

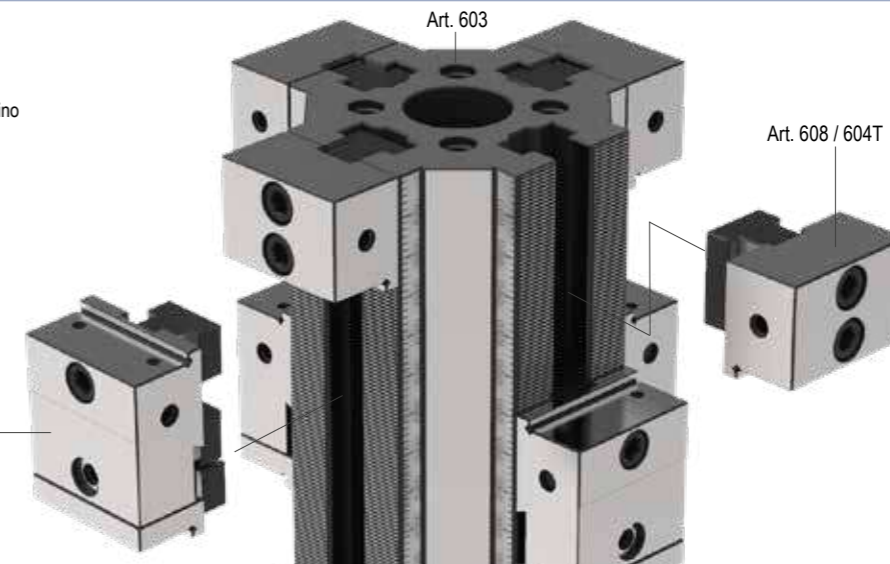
**Art. 607 Art. 607T**

**Art. 609**

 Ganasca fissa e mobile con gradino  
 Fixed and moving jaw with step

**Art. 609T**

 Ganasca fissa e mobile con piastra  
 ganasca **GRIP a forte serraggio**  
 Fixed and moving jaw with **GRIP**  
 jaw-plates for strongest clamping

Art. 609 / 609T



Art.	Pag.
603	6.31
608	6.32
609	6.33

I prezzi su fondo magenta sono comprensivi di base integrale / Prices on the magenta background include the solid head plate with the vise-tower

**UPGRADE YOUR VISE APPLICATIONS THROUGH MODULAR ACCESSORIES !**

Cod. 6.60.92000

6.60.93000

Cod. Art. 610B 6.61.0B200

6.61.0B300

Cod. Art. 610C 6.61.0C200

6.61.0C300

Cod. Art. 610D 6.61.0D200

6.61.0D300

Cod. Art. 610E 6.61.0E200

6.61.0E300

Cod. Art. 610F 6.61.0F200

6.61.0F300

Piastrine Art.610B - 610C - 610D - 610E - 610F dimensioni come pagina 6.36 - Jaw plates Art.610B - 610C - 610E - 610F dimensions as page 6.36

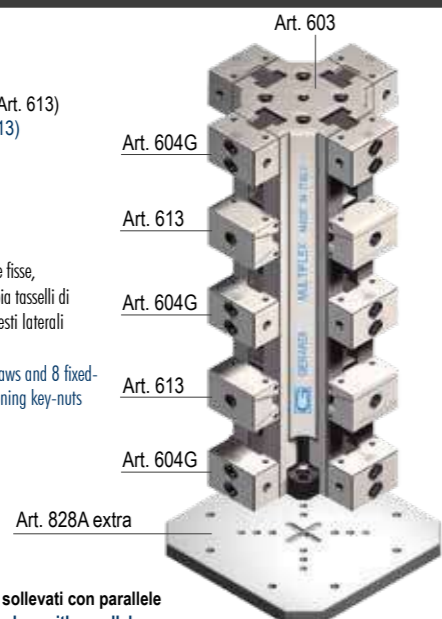
Cod. 6.60.9T200

6.60.9T300


**Tipo (grandezza) morsa / Vise type (size)**
**Art. 612**

 Cubo-morsa con ganasce doppie (Art. 613)  
 Vise-tower with double jaws (Art. 613)

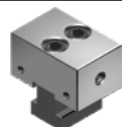
 Ogni cubo-morsa è completo di 12 ganasce fisse,  
 8 ganasce fisse mobili, 1 chiave a T, 1 coppia tasselli di  
 posizionamento per cava da 16mm e 16 arresti laterali

 Each vise-tower is supplied with 12 fixed jaws and 8 fixed-  
 movable jaws 1 T wrench, 1 pair of positioning key-nuts  
 for 16 mm slot Art. 297 and 16 workstops


kN	1 20 kN				
	A	B	C	D	G
A	4 x 21mm	4 x 46	4 x 71	4 x 94	4 x 121
B		25			
C <sup>-0 -0.02</sup>		100			
D	300	400	500	600	700
G <sup>-0 -0.02</sup>		50			
J		38			
J1		44 / 50			
H		66			
Ø I <sup>H7</sup>		50			
L		20			
M		14			
W		49			
kg	24,2	29,3	34,4	39,5	44,5
Cod.	6.61.21300	6.61.21400	6.61.21500	6.61.21600	6.61.21700

 Per particolari in appoggio oppure sollevati con parallele  
 For workpieces on vise base or rised up with parallels

**AMPLIA LE TUE APPLICAZIONI TRAMITE GLI ACCESSORI MODULARI !**
**Art. 604G\***

 Ganasca fissa liscia da entrambi i lati  
 Fixed smooth jaws both sides


Cod. 6.60.4G100

\* Arresto laterale a richiesta - Workstop on request

**Art. 610B**

Piastra ganasca lavorabile / Soft jaw plate



Cod. Art. 610B 6.61.0B100

**Art. 610C**

Piastra ganasca liscia / Smooth jaw plate



Cod. Art. 610C 6.61.0C100

**Art. 610D**

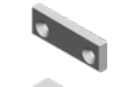
Piastra ganasca zigrinata / Serrated jaw plate



Cod. Art. 610D 6.61.0D100

**Art. 610E**

Piastra ganasca parallela / Parallel jaw plate



Cod. Art. 610E 6.61.0E100

**Art. 610F**

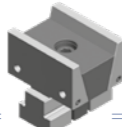
Piastra ganasca prismatica / Prismatic jaw plate



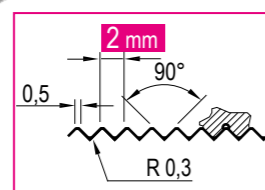
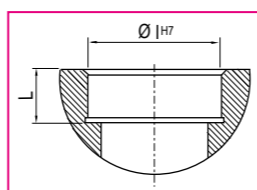
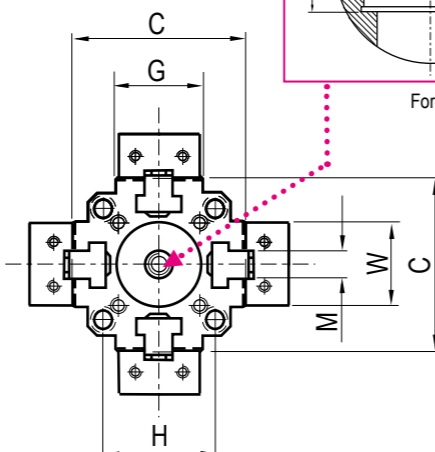
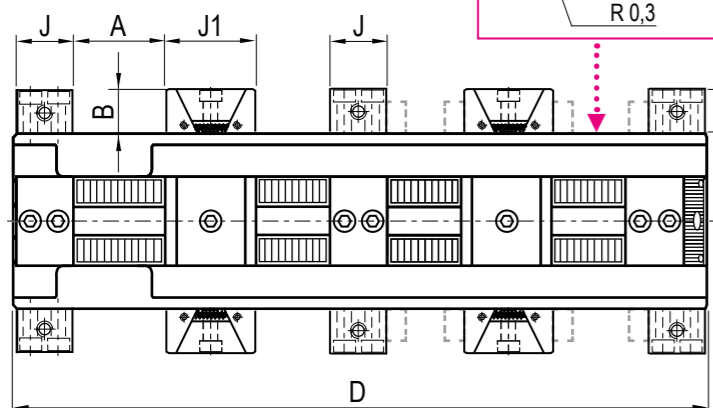
Cod. Art. 610F 6.61.0F100

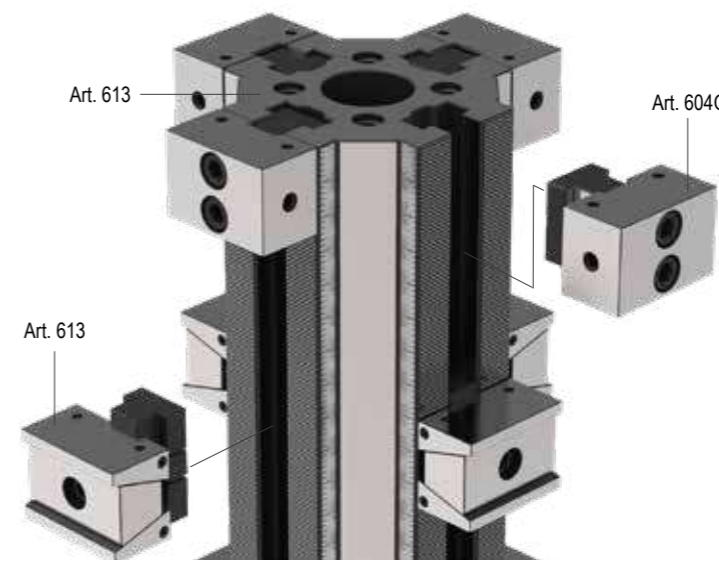
Piastrine Art.610B - 610C - 610D - 610E - 610F dimensioni come pagina 6.36 - Jaw plates Art.610B - 610C - 610E - 610F dimensions as page 6.36

**Art. 613**

 Ganasca mobile doppia di spinta  
 Double clamping movable jaws


Cod. 6.61.31000

**Art. 612**

 2 mm = Passo delle righe  
 Rows pitch

 Foro di centraggio  
 Centering hole

**Art. 613**

 Ganasca mobile doppia di spinta  
 Double clamping movable jaws


Art.	Pag.
603	6.31
604G	6.32
613	6.34

**UPGRADE YOUR VISE APPLICATIONS THROUGH MODULAR ACCESSORIES !**

Cod. 6.60.4G200

6.60.4G300

Cod. Art. 610B 6.61.0B200

6.61.0B300

Cod. Art. 610C 6.61.0C200

6.61.0C300

Cod. Art. 610D 6.61.0D200

6.61.0D300

Cod. Art. 610E 6.61.0E200

6.61.0E300

Cod. Art. 610F 6.61.0F200

6.61.0F300

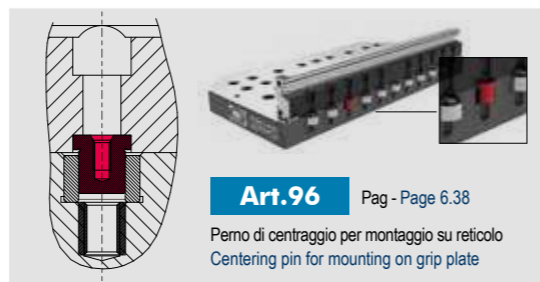
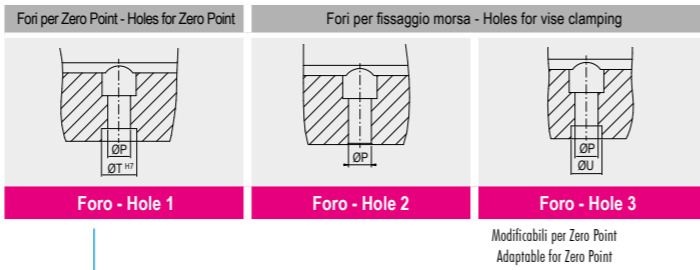
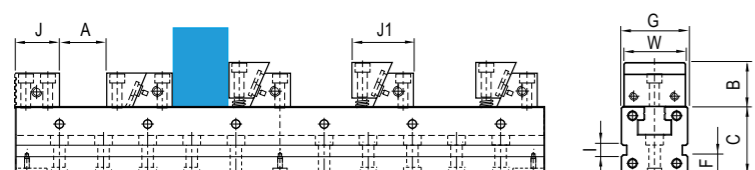
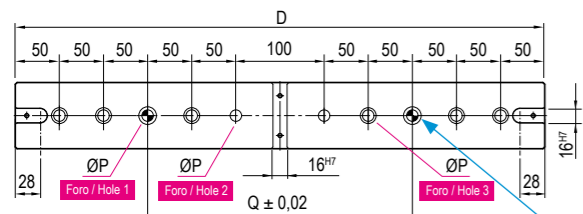
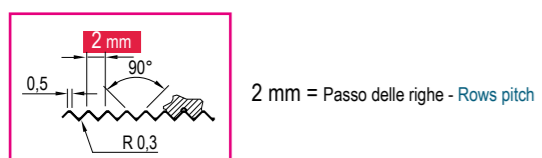
Piastrine Art.610B - 610C - 610D - 610E - 610F dimensioni come pagina 6.36 - Jaw plates Art.610B - 610C - 610E - 610F dimensions as page 6.36

Cod. 6.61.32000

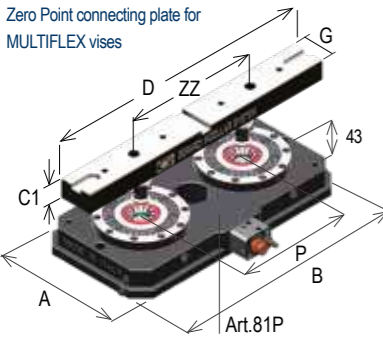
6.61.33000

I prezzi su fondo magenta sono comprensivi di base integrale / Prices on the magenta background include the solid head plate with the vise-tower

Tipo (grandezza) / Type (size)	1					2					3				
<b>Art. 601</b>															
<b>New 2.0</b> ZERO POINT READY I															
Corpo base morsa Vise base body															
A	34 (M8)					50 (M10)					70 (M10)				
A1	34 (M8)					54 (M10)					70 (M10)				
B	8 (M8)					12,5 (M10)					15 (M10)				
B1	8 (M8)					10,5 (M10)					15 (M10)				
C $_{-0,02}^0$	50					75					100				
D $_{-0,05}^0$	300	400	500	600	700	400	500	600	700	800	900	700	800	900	1000
E	37,5					55					75				
F	15					20					20				
G $_{-0,02}^0$	50					75					100				
I	10					11					12				
L $_{-0,025}^0$	14					22					30				
Ø P	9					13					17				
Q $_{+0,02}^0$	100/200	100/200	200	300	400	200/300	200	300	400	400/500	300/400/500	400	400/500	400/500	400/500
Ø T <sup>H7</sup>	14					20					20				
Ø U	12					18					-				
kg	4,4	5,9	7,3	8,8	10,2	13,9	17,4	20,9	24,4	27,9	31,4	42,5	48	55	60,7
Cod.	6.60.11300	6.60.11400	6.60.11500	6.60.11600	6.60.11700	6.60.12400	6.60.12500	6.60.12600	6.60.12700	6.60.12800	6.60.12900	6.60.13700	6.60.13800	6.60.13900	6.60.13100



Tipo (grandezza) / Type (size)	1					2					3				
<b>Art. 62</b>															
<b>MULTIFLEX</b>															
Piastra di interfaccia Zero Point per morse MULTIFLEX Zero Point connecting plate for MULTIFLEX vises															
D	300	400	500	600	700	400	500	600	700	800	900	700	800	900	1000
G	50					75					100				
C1	28					33					33				
N	3	4	5	6	7	4	5	6	7	8	9	7	8	9	100
ZZ $_{-0,02}^0$	200	200	250	200x2	200	250	200x2	300x2	200x2	300x2	400x2	200x2	300x2	400x2	
kg	3,1	4,2	5,3	6,4	7,4	7,5	9,5	11,4	13,2	15,2	17,2	17,8	20,4	23	25,5
Cod.	6.62.13000	6.62.14000	6.62.15000	6.62.16000	6.62.17000	6.62.24000	6.62.25000	6.62.26000	6.62.27000	6.62.28000	6.62.29000	6.62.37000	6.62.38000	6.62.39000	6.62.31000
A	200	200	200	200	200	200	200	200	200	200	200	200	200	200	200
B	400	500	600	400	500	600	800	600	800	600	800	800	800	1000	
Art.665 Tipo / Type2															
P	200	250	200x2	200	250	200x2	300x2	200x2	300x2	400x2					
kg	29	35	42	29	35	42	59	42	59	71,5					
Cod.	9.81.P2040S2	9.81.P2060S2	9.81.P2060S3	9.81.P2040S2	9.81.P2060S2	9.81.P2080S3	9.81.P22080S3	9.81.P2060S3	9.81.P2080S3	9.81.P20100S3					



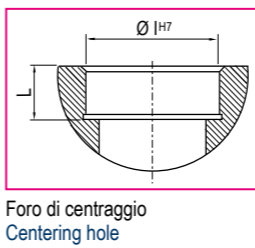
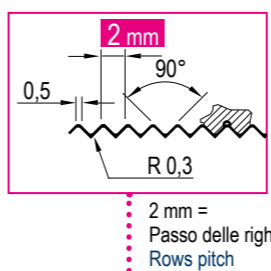
Tiranti e viti INCLUSI  
Pull Studs and screws INCLUDED

**Art.81P**  
Piastra Zero Point in acciaio con montaggio incassato  
Zero Point steel plate built-in mounting

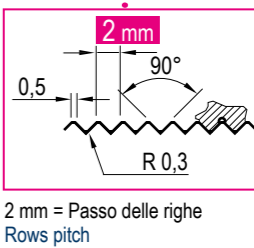
Tipo (grandezza) / Type (size)	1						2						3									
<b>Art. 603</b>																						
Corpo base cubo Cube base body																						
C $_{-0,02}^0$	100						150						230	150	210	240	240					
D	300	400	500	600	700	400	500	600	600	700	700	700	700	800	700	800	900	1000				
G $_{-0,02}^0$	50						75						75	75	75				100			
Ø I <sup>H7</sup>	25						50						50	50	50				50			
L $_{-0,02}^0$	20						20						20	20	20				20			
kg	15,4	20,5	25,6	30,7	35,8	44,8	56	67,2	110	78,4	115	143	163	164	188	211	235					
Cod.	6.60.31300	6.60.31400	6.60.31500	6.60.31600	6.60.31700	6.60.32400	6.60.32500	6.60.32600	6.60.32601	6.60.32700	6.60.32701	6.60.32702	6.60.32800	6.60.33700	6.60.33800	6.60.33900	6.60.33100					

I prezzi su fondo magenta sono **comprensivi di base integrale**  
Prices on the magenta background **include the solid head plate with the vise-tower**

**Art. 603**  
Corpo cubo semplice  
Simple cube body

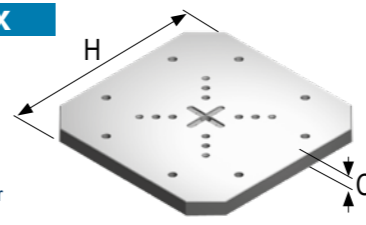


**Art. 603**  
Corpo cubo con base integrale  
Cube body with integral base



**Art. 828A**  
**MULTIFLEX**

Piastra base per cubo-morsa personalizzata  
(Bussola di centraggio Art. 852 compresa)  
Head plate for vise-tower tailor made  
(Centering bushing Art. 852 included)



	1	2	3	4	5	6	7
C	33	33	38	38	38	38	38
H	300	350	400	450	500	630	800
kg	22	30	44,5	56,5	71	113	182
Cod.	6.82.8A100	6.82.8A200	6.82.8A300	6.82.8A400	6.82.8A500	6.82.8A600	6.82.8A700

Tipo (grandezza) / Type (size)	1	2	3
--------------------------------	---	---	---

**Art. 604\***  
Ganascia fissa (1 lato liscia, 1 lato zigrinata) per morsa Art. 600 e 602  
Fixed jaw (1 side smooth, 1 side serrated) for vise Art. 600 and 602



kg	0,4	1,35	3,84
Cod.	6.60.41000	6.60.42000	6.60.43000

\* Arresto laterale a richiesta - Workstop on request

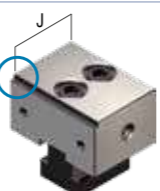
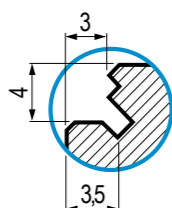
**Art. 604G\***  
Ganascia fissa liscia da entrambi i lati, per morsa Art. 611 e cubi Art. 612  
Fixed smooth jaw both sides, for vise Art. 611 and cubes Art. 612



kg	0,5	1,40	3,90
Cod.	6.60.4G100	6.60.4G200	6.60.4G300

\* Arresto laterale a richiesta - Workstop on request

**Art. 604T\***  
Ganascia fissa GRIP per morsa Art. 606T  
Fixed GRIP jaw for vise Art. 606T



J	38	50	70
Cod.	6.60.4T100	6.60.4T200	6.60.4T300

\* Arresto laterale a richiesta - Workstop on request

**Art. 608\***  
Ganascia fissa con gradino per morsa Art. 606  
Fixed step jaw for vise Art. 606



J	38	50	70
kg	0,45	1,4	4
Cod.	6.60.81000	6.60.82000	6.60.83000

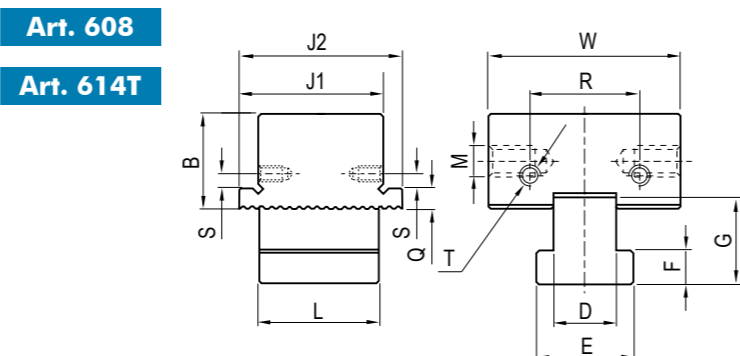
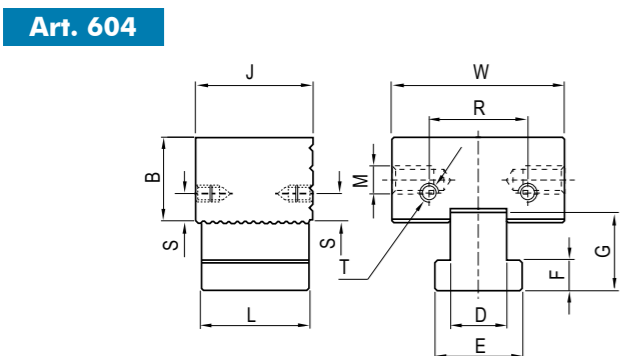
\* Arresto laterale a richiesta - Workstop on request

**Art. 614T\***  
Ganascia fissa con doppio gradino  
Fixed jaw with double step



Cod.	6.61.4T100	6.61.4T200	6.61.4T300
------	------------	------------	------------

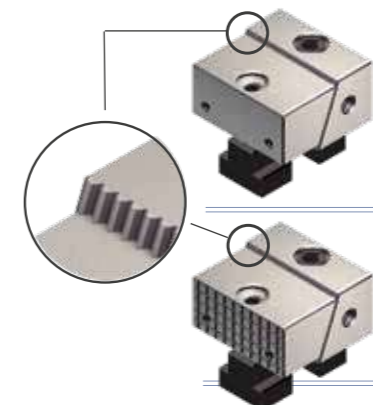
\* Arresto laterale a richiesta - Workstop on request



Art.	1	2	3
W	49	74	99
B	25	40	60
D	14	22	30
E	22	35	48
F	8	14	21
G	21	33	46
J	38	50	70
J1	43	55	75
J2	48	60	80
L	30	45	60
M	M10	M10	M10
Q	5	8	10
R	30	50	50
S	7	10	10
T	M5	M6	M6

Tipo (grandezza) / Type (size)	1	2	3
--------------------------------	---	---	---

**Art. 605\***  
Ganascia fissa e mobile liscia per morsa Art. 600  
Fixed and movable smooth jaw for vise Art. 600



kg	0,6	1,8	4,7
Cod.	6.60.51000	6.60.52000	6.60.53000

\* Arresto laterale a richiesta - Workstop on request

Ganascia discendente guidata / Sistema a pettine (Particolare)  
Guided pull down jaw / Comb system (Detail)

**Art. 605S\***  
Ganascia fissa e mobile zigrinata per morsa Art. 600  
Fixed and movable serrated jaw for vise Art. 600

kg	0,6	1,8	4,7
Cod.	6.60.5S100	6.60.5S200	6.60.5S300

\* Arresto laterale a richiesta - Workstop on request

**Art. 605W\***  
Ganascia fissa zigrinata e mobile liscia per morsa Art. 600  
Serrated fixed jaw and movable smooth for vise Art. 600

Cod.	6.60.5W100	6.60.5W200	6.60.5W300
------	------------	------------	------------

\* Arresto laterale a richiesta - Workstop on request

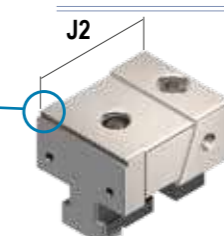
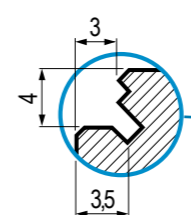
**Art. 609\***  
Ganascia fissa e mobile con gradino per morsa Art. 606  
Fixed and moving jaw with step for vise Art. 606



kg	0,8	2,2	5,5
Cod.	6.60.91000	6.60.92000	6.60.93000

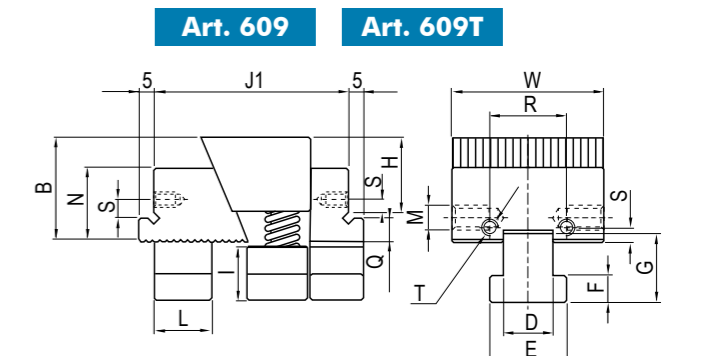
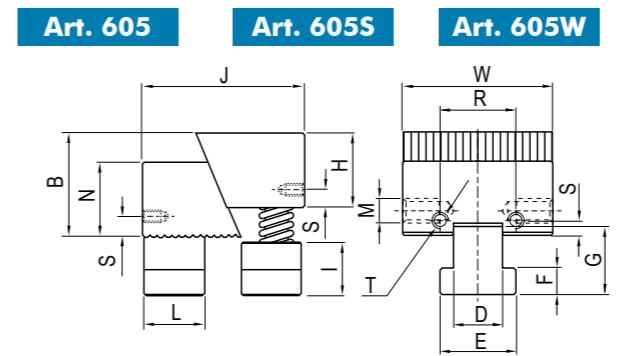
\* Arresto laterale a richiesta - Workstop on request

**Art. 609T\***  
Ganascia fissa e mobile GRIP per morsa Art. 606T  
Fixed and moving GRIP jaw for vise Art. 606T



Cod.	6.60.9T100	6.60.9T200	6.60.9T300
------	------------	------------	------------

\* Arresto laterale a richiesta - Workstop on request



Art.	1	2	3
W	49	74	99
B	35 / 25	40	60
D	14	22	30
E	22	35	48
F	8	14	21
G	25	33	46
H	25	34	50
I	18	26	42
J	54 / 58	70 / 75	94,5 / 98,5
J1	63,5 / 67,5	85 / 88	114,5 / 119
J2	70 / 74	87 / 90	120,5 / 115,5
L	22	26	35
M	M10	M10	M10
N	25	40	60
Q	5	8	10
R	30	50	50
S	7	10	10
T	M5	M6	M6

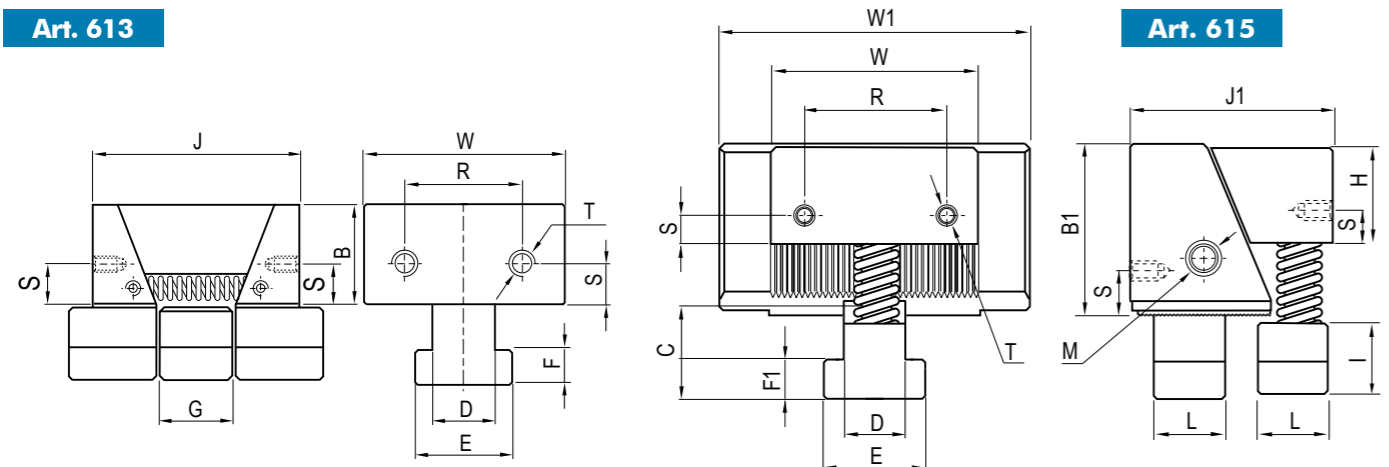
Tipo (grandezza) / Type (size)	1	2	3
<b>Art. 613</b>			
Ganascia mobile di spinta doppia per morsa Art. 611 Double clamping movable jaws for vise Art. 611			
kg	0.5	1.4	4.3
Cod.	6.61.31000	6.61.32000	6.61.33000



Tipo (grandezza) / Type (size)	1	2	3
<b>Art. 615*</b>			
Ganascia di posizionamento liscia maggiorata e cuneo mobile liscio Bigger positioning smooth jaw with movable smooth wedge (Increased with respect to standard dimensions)			
Cod.Art.615	6.61.51000	6.61.52000	6.61.53000
Cod.Art.615S	6.61.5S100	6.61.5S200	6.61.5S300
Cod.Art.615W	6.61.5W100	6.61.5W200	6.61.5W300
<b>Art. 615S*</b>			
Ganascia di posizionamento zigrinata maggiorata e cuneo mobile zigrinato Bigger positioning serrated jaw with movable serrated wedge (Increased with respect to standard dimensions)			
<b>Art. 615W*</b>			
Ganascia di posizionamento zigrinata maggiorata e cuneo mobile liscio Bigger positioning serrated jaw with movable smooth wedge (Increased with respect to standard dimensions)			

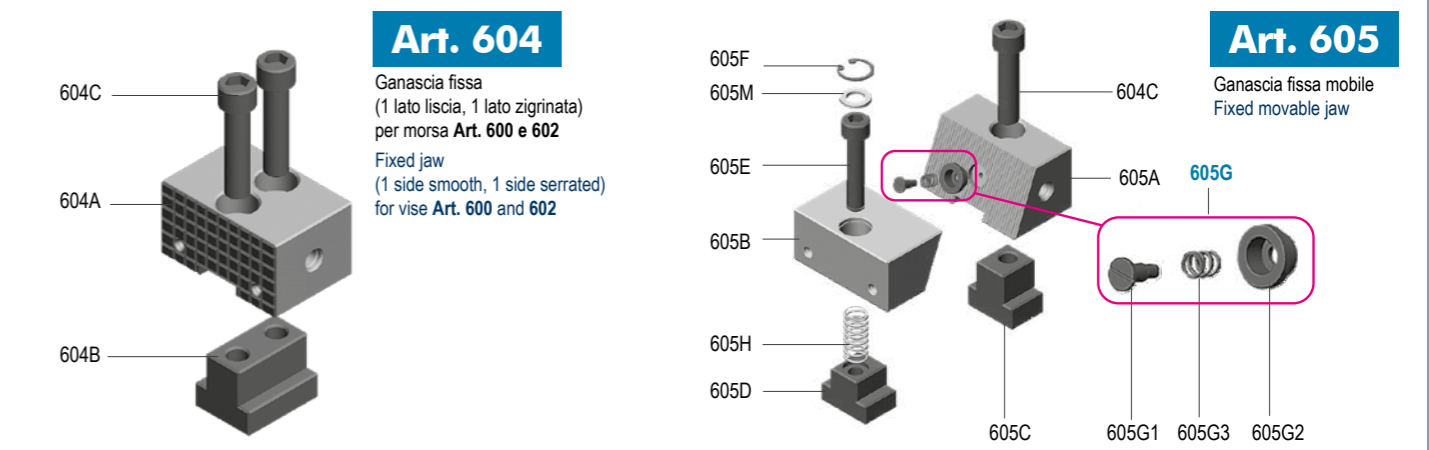


\* Arresto laterale a richiesta - Workstop on request



Art.	1	2	3
W	49	74	99
W1	64	110	150
B	25	40	60
B1	45	60	75
C	21	33	46
D	14	22	30
E	22	35	48
F	9	15	21
F1	8	14	21
G	13	15	25
H	25	34	50
I	18	26	40
J	44 / 50	52 / 58	84 / 90
J1	54 / 58	73 / 79	94.5 / 98.5
L	22	25	35
M	M10	M10	M10
N	45	60	75
R	30	50	50
S	7	10	10
T	M5	M6	M6

Tipo (grandezza) / Type (size)	1	2	3
<b>Art. 604</b> Ganascia fissa (1 lato liscia, 1 lato zigrinata) / Fixed jaw (1 side smooth, 1 side serrated)	Cod. 6.60.41000	6.60.42000	6.60.43000
<b>Art. 604A</b> Ganascia fissa (un lato liscio e uno zigrinato) / Fixed jaw (1 side smooth, 1 side serrated)	Cod. 6.60.4A100	6.60.4A200	6.60.4A300
<b>Art. 604B</b> Dado a "T" per ganascia fissa / "T" nut for fixed jaw	Cod. 6.60.4B100	6.60.4B200	6.60.4B300
<b>Art. 604C</b> Vite TCEI fissaggio ganascia fissa / Hex socket head screw for fixed jaw	Cod. 6.60.4C100	6.60.4C200	6.60.4C300
<b>Art. 605A</b> Cuneo di posizionamento / Positioning wedge	Cod. 6.60.5A100	6.60.5A200	6.60.5A300
<b>Art. 605AS</b> Cuneo di posizionamento zigrinato / Serrated positioning wedge	Cod. 6.60.5AS10	6.60.5AS20	6.60.5AS30
<b>Art. 605B</b> Cuneo di spinta / Clamping wedge	Cod. 6.60.5B100	6.60.5B200	6.60.5B300
<b>Art. 605BS</b> Cuneo di spinta zigrinato / Serrated clamping wedge	Cod. 6.60.5BS10	6.60.5BS20	6.60.5BS30
<b>Art. 605C</b> Dado a "T" per cuneo di posizionamento / "T" nut for positioning wedge	Cod. 6.60.5C100	6.60.5C200	6.60.5C300
<b>Art. 605D</b> Dado a "T" per cuneo di spinta / "T" nut for clamping wedge	Cod. 6.60.5D100	6.60.5D200	6.60.5D300
<b>Art. 605E</b> Vite TCEI / TCEI screw	Cod. 6.60.5E100	6.60.5E200	6.60.5E300
<b>Art. 605F</b> Anello elastico / Seeger	Cod. 6.60.5F100	6.60.5F200	6.60.5F300
<b>Art. 605G1</b> Vite a gradino / Step screw	Cod. 6.60.5G101		6.60.5G103
<b>Art. 605G2</b> Perno a molla / Spring pin	Cod. 6.60.5G201	6.60.5G202	6.60.5G203
<b>Art. 605G3</b> Molla / Spring	Cod. 6.60.5G301		6.60.5G303
<b>Art. 605H</b> Molla / Spring	Cod. 6.60.5H100	6.60.5H200	6.60.5H300
<b>Art. 605I</b> Cuneo a spinta dolce / Soft clamping wedge	Cod. 6.60.5I100	6.60.5I200	6.60.5I300
<b>Art. 605L</b> Cuneo di spinta a "V" / "V" clamping wedge	Cod. 6.60.5L100	6.60.5L200	6.60.5L300
<b>Art. 605M</b> Rondella / Washer	Cod. 6.60.5M100	6.60.5M200	6.60.5M300

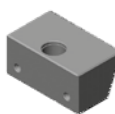


Tipo (grandezza) / Type (size)

1 2 3

**Art. 605B**

Cuneo di spinta  
Clamping wedge



**Art. 605BT**

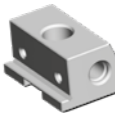
Cuneo di spinta per piastra GRIP  
Clamping wedge for GRIP plate



Cod. Art. 605B	6.60.5B100	6.60.5B200	6.60.5B300
Cod. Art. 605BT	6.60.5BT10	6.60.5BT20	6.60.5BT30

**Art. 609A**

Cuneo di posizionamento con gradino  
Positioning wedge with step



**Art. 609AT**

Cuneo di posizionamento GRIP  
Positioning GRIP wedge



Cod. Art. 609A	6.60.9A100	6.60.9A200	6.60.9A300
Cod. Art. 609AT	6.60.9AT10	6.60.9AT20	6.60.9AT30

**Art. 609B**

Ganascia mobile guidata con gradino  
Movable guided jaw with step



**Art. 609BT**

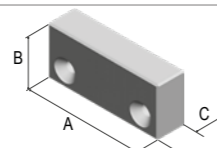
Ganascia mobile guidata GRIP  
Movable guided GRIP jaw



Cod. Art. 609B	6.60.9B100	6.60.9B200	6.60.9B300
Cod. Art. 609BT	6.60.9BT10	6.60.9BT20	6.60.9BT30

**Art. 610B**

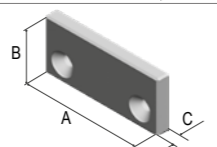
Piastra ganascia dolce  
Soft jaw plate



A	48	73	98
B	20	32	50
C	12	18	30
Cod.	6.61.0B100	6.61.0B200	6.61.0B300

**Art. 610C**

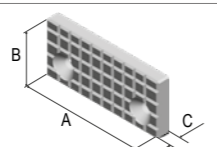
Piastra ganascia liscia  
Smooth jaw plate



A	48	73	98
B	20	32	50
C	6	10	10
Cod.	6.61.0C100	6.61.0C200	6.61.0C300

**Art. 610D**

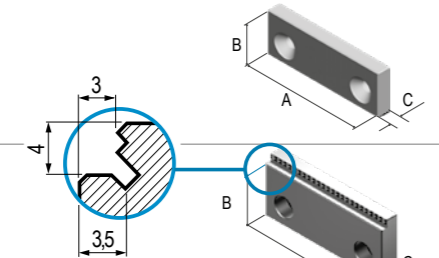
Piastra ganascia zigrinata  
Serrated jaw plate



A	48	73	98
B	20	32	50
C	6	10	10
Cod.	6.61.0D100	6.61.0D200	6.61.0D300

**Art. 610E**

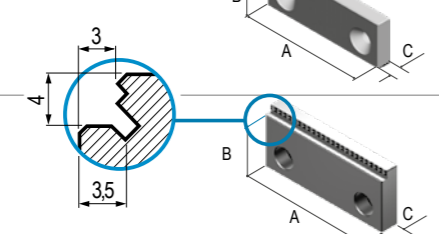
Piastra ganascia parallela  
Parallel jaw plate



A	48	73	98
B	15	27	45
C	6	10	10
Cod.	6.61.0E100	6.61.0E200	6.61.0E300

**Art. 610T**

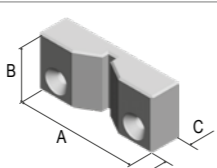
Piastra ganascia GRIP a forte serraggio  
GRIP jaw plate for strongest clamping



A	48	73	98
B	20	32	50
C	8	10	10
Cod.	6.61.0T100	6.61.0T200	6.61.0T300

**Art. 610F**

Piastra ganascia prismatica  
Prismatic jaw plate



Ø	5 + 35	9 + 50	20 + 80
A	48	73	98
B	20	32	50
C	12	18	30
Cod.	6.61.0F100	6.61.0F200	6.61.0F300

**Art. 610Z**

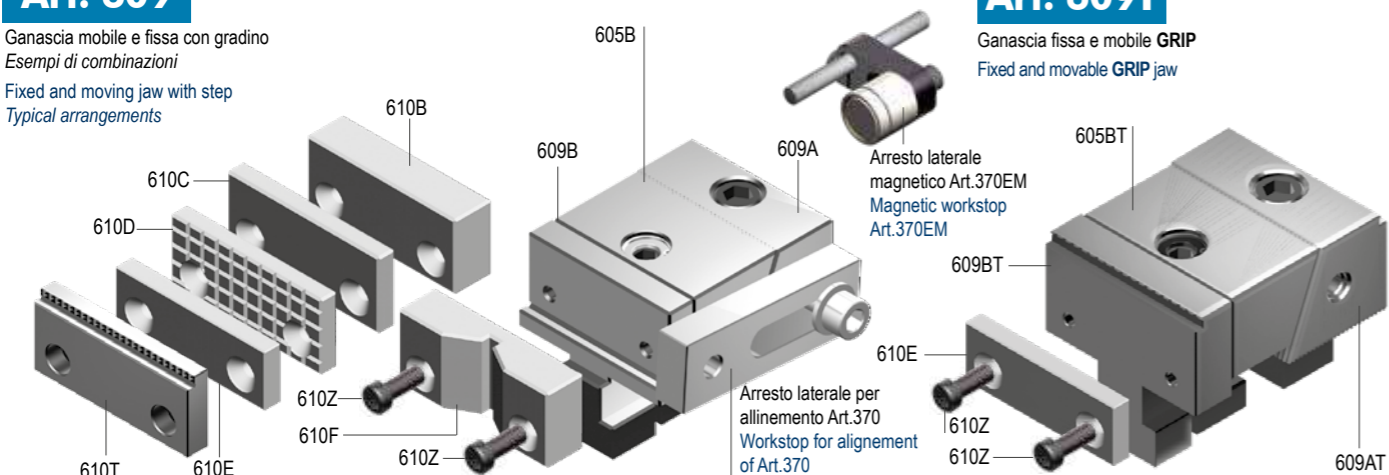
Vite per piastre ganasce  
Screw for jaw plates



Cod.	6.61.0Z100	6.61.0Z200	6.61.0Z300
------	------------	------------	------------

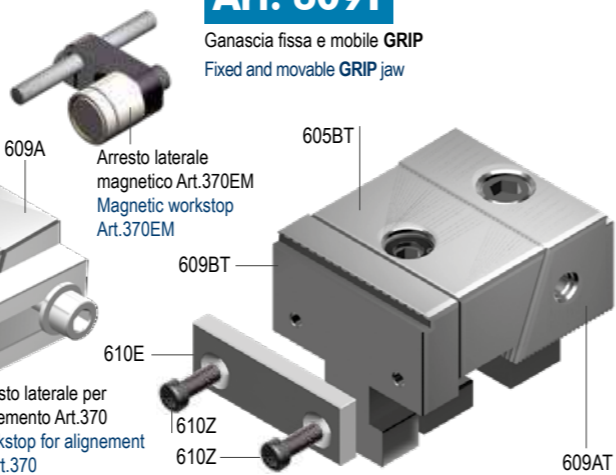
**Art. 609**

Ganascia mobile e fissa con gradino  
Esempi di combinazioni  
Fixed and moving jaw with step  
Typical arrangements



**Art. 609T**

Ganascia fissa e mobile GRIP  
Fixed and movable GRIP jaw

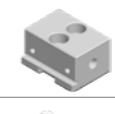


Tipo (grandezza) / Type (size)

1 2 3

**Art. 608A**

Ganascia fissa con gradino  
Fixed jaw with step



Cod.	6.60.8A100	6.60.8A200	6.60.8A300
------	------------	------------	------------

**Art. 613A**

Ganascia mobile  
Movable jaw



Cod.	6.61.3A100	6.61.3A200	6.61.3A300
------	------------	------------	------------

**Art. 613B**

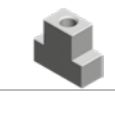
Cuneo di spinta  
Clamping wedge



Cod.	6.61.3B100	6.61.3B200	6.61.3B300
------	------------	------------	------------

**Art. 613C**

Dado a "T"  
"T" nut



Cod.	6.61.3C100	6.61.3C200	6.61.3C300
------	------------	------------	------------

**Art. 613D**

Vite TCEI  
Hex socket head screw



Cod.	6.61.3D100	6.61.3D200	6.61.3D300
------	------------	------------	------------

**Art. 613E**

Grano  
Set screw



Cod.	6.61.3E100	6.61.3E200	6.61.3E300
------	------------	------------	------------

**Art. 613F**

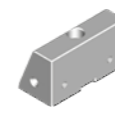
Molla  
Spring



Cod.	6.61.3F100	6.61.3F200	6.61.3F300
------	------------	------------	------------

**Art. 615A**

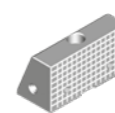
Cuneo di posizionamento liscio maggiorato  
Positioning wedge smooth (increased with respect to stand dimension)



Cod.	6.61.5A100	6.61.5A200	6.61.5A300
------	------------	------------	------------

**Art. 615AS**

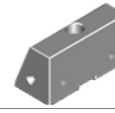
Cuneo di posizionamento zigrinato maggiorato  
Positioning wedge serrated (increased with respect to stand dimension)



Cod.	6.61.5AS10	6.61.5AS20	6.61.5AS30
------	------------	------------	------------

**Art. 615I**

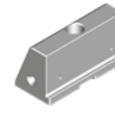
Cuneo di posizionamento dolce maggiorato  
Positioning wedge soft (increased with respect to stand dimension)



Cod.	6.61.5I100	6.61.5I200	6.61.5I300
------	------------	------------	------------

**Art. 615L**

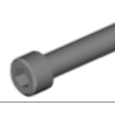
Cuneo di posizionamento a gradino maggiorato  
Positioning wedge with stop (increased with respect to stand dimension)



Cod.	6.61.5L100	6.61.5L200	6.61.5L300
------	------------	------------	------------

**Art. 615C**

Vite TCEI fissaggio ganascia fissa  
Hex socket head screw for fixed jaw



Cod.	6.61.5C100	6.61.5C200	6.61.5C300
------	------------	------------	------------

**Art. 615E**

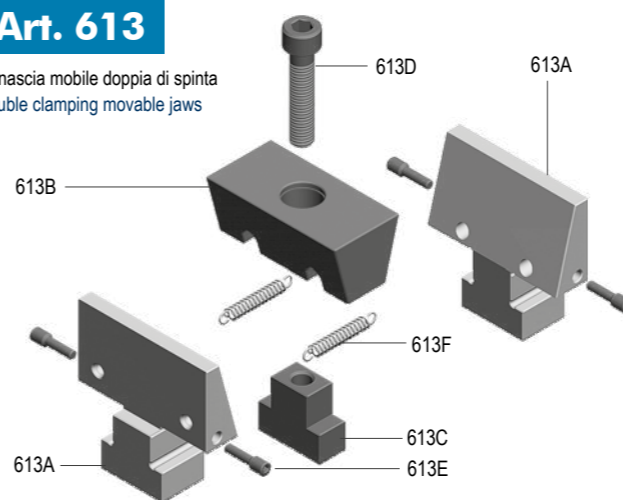
Vite TCEI  
TCEI screw



Cod.	6.61.5E100	6.61.5E200	6.61.5E300
------	------------	------------	------------

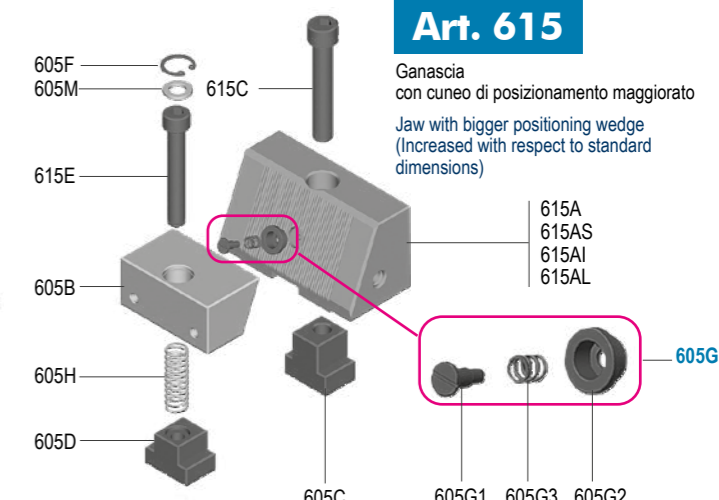
**Art. 613**

Ganascia mobile doppia di spinta  
Double clamping movable jaws



**Art. 615**

Ganascia con cuneo di posizionamento maggiorato  
Jaw with bigger positioning wedge (increased with respect to standard dimensions)

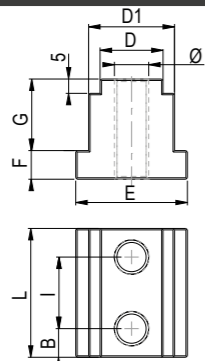
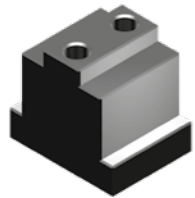


## DADI A "T" PER TRASFORMAZIONI "T" NUTS FOR TRANSFORMATIONS

Tipo (grandezza) / Type (size)	Base / Base Ganascia / Jaw	Tipo - Type 2 Tipo - Type 1	Tipo - Type 3 Tipo - Type 1	Tipo - Type 3 Tipo - Type 2
--------------------------------	-------------------------------	--------------------------------	--------------------------------	--------------------------------

### Art. 604B

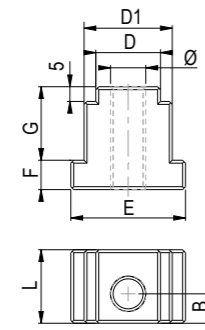
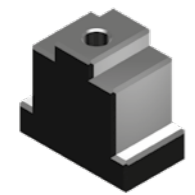
Dado a "T" per ganascia fissa  
"T" nut for fixed jaw



B	6	6	10
D	14	14	22
D1	22	30	30
E	34	39	39
F	14	14	14
G	19	25	25
I	18	18	25
L	30	30	45
Ø	M8	M8	M12
Cod	6.60.4B100/2	6.60.4B100/3	6.60.4B200/3

### Art. 605C

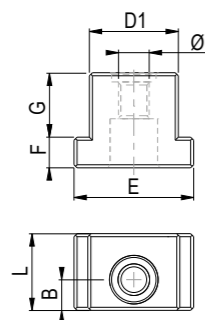
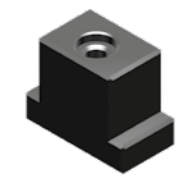
Dado a "T" per cuneo di posizionamento  
"T" nut for positioning wedge



B	9	9	10
D	14	14	22
D1	22	30	30
E	34	39	39
F	14	14	14
G	19	25	25
I	-	-	-
L	22	22	25
Ø	M8	M8	M12
Cod	6.60.5C100/2	6.60.5C100/3	6.60.5C200/3

### Art. 605D

Dado a "T" per cuneo di spinta  
"T" nut for clamping wedge



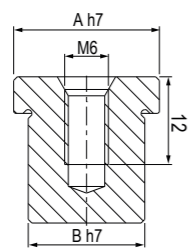
B	9	9	10
D	-	-	-
D1	21	29	29
E	34	39	39
F	14	14	14
G	15	21	21
I	-	-	-
L	21	21	25
Ø	M8	M8	M10
Cod	6.60.5D100/2	6.60.5D100/3	6.60.5D200/3

Tipo (grandezza) / Type (size)	1	2	3
--------------------------------	---	---	---

### Multiflex 2.0 ZERO POINT READY I

### Art. 96

Perno di centraggio per montaggio  
morse Multiflex 2.0 su reticolo  
Centering pin for mounting  
Multiflex 2.0 viseson grip plate

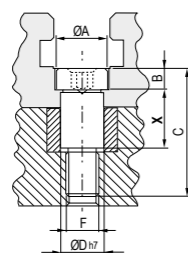


ØA	14	20
ØB	10 16	16
Cod	C96141015-601 C96141615-601	C96201615-601

Tipo (grandezza) / Type (size)	1	2	3
--------------------------------	---	---	---

### Art. 81

Vite calibrata a colletto  
per morse Multiflex (Non versione 2.0)  
Shoulder calibrated screw  
for Multiflex vises (Not for 2.0 issue)



ØA	13	20	24
B	8	8	12
C	46	65	80
ØD	10	16	16
F	+M8	M12	M12
X	25	40	50
Cod	6.81.11025	8.83.B1640	8.83.16500

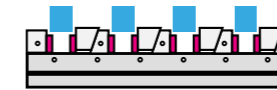
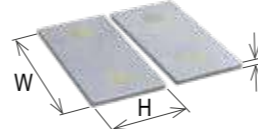
N.B: Per avere altre lunghezze consultare Pag.11.15 - For other lengths see Page.11.15

LUNGHEZZA VITI CALIBRATE A COLLETTA PER SOLUZIONI A RETICOLO  
SHOULDER CALIBRATED SCREW LENGTHS FOR GRID SOLUTIONS

Tipo (grandezza) / Type (size)	1	2	3
--------------------------------	---	---	---

### Art. 616

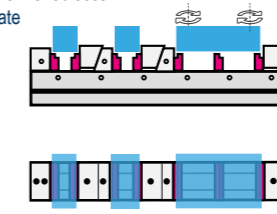
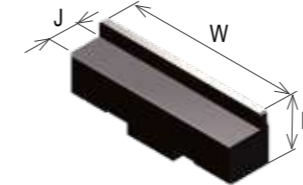
Coppia di piastre parallele magnetiche piane  
Pair of straight parallels magnetic plates



J	2,7	2,7	2,7
W	49	74	99
H	20	35	55
Cod.	6.61.6100C	6.61.6200C	6.61.6300C

### Art. 617

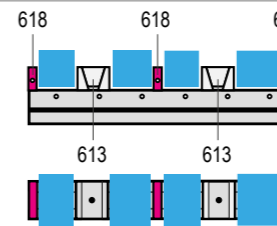
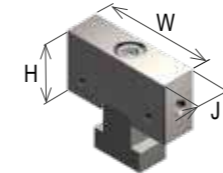
Piastra magnetica a gradino monoblocco  
Magnetic solid step jaw plate



J	12	17	22
W	49	74	99
H	20	35	55
Cod.	6.61.71020	6.61.72035	6.61.73055

### Art. 618

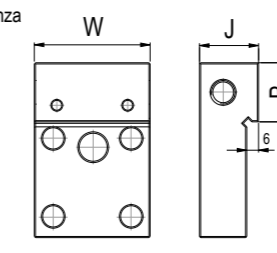
Ganascia fissa ridotta  
Narrow width fixed jaw



J	18	22	29
W	49	74	99
H	25	40	60
Cod.	6.61.81000	6.61.82000	6.61.83000

### Art. 604R

Ganascia fissa di partenza  
Fixed start jaw



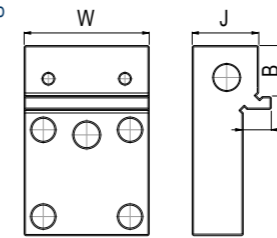
Solo per art.600 e 611  
Only for art.600 and 611

PER UNA MAGGIORE APERTURA - FOR MORE OPENING CAPACITY

W	49	74	99
J	25	30	35
B	25	40	60
Cod	6.60.4R100	6.60.4R200	6.60.4R300

### Art. 608R

Ganascia fissa di partenza con gradino  
Fixed start jaw with step



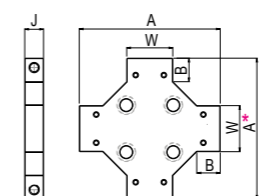
Solo per art.606  
Only for art.606

PER UNA MAGGIORE APERTURA - FOR MORE OPENING CAPACITY

W	49	74	99
J	26	36	41
B	25	40	60
Cod	6.60.8R100	6.60.8R200	6.60.8R300

### Art. 604PC

Piastra ganascia fissa di partenza per cubo-morsa  
Fixed start jaw plate for vise tower



\*Scegliere la dimensione A in funzione del cubo utilizzato, vedi Art.603 a pag. 6.31  
Referring to the cube you are using, choose dimension "A", see Art.603 page. 6.31

A	150	230	290	310	320	360
W	49	74	99			
J	20	25	30			
B	25	40	60			
Cod	6.60.4PC10	6.60.4PC20	6.60.4PC30			

### Art. 79 R

Tassello di allineamento regolabile per Multiflex montata su cubo portapezzi  
Adjustable alignment pin for Multiflex vise mounted on tombstone



Cod.	6.79.R1000
------	------------

### Art. 297 R

Tassello di allineamento per Multiflex montata su cubo portapezzi  
Alignment key-nut for Multiflex vise mounted on tombstone



Cod.	6.29.7R100
------	------------

### Art. 370EM

Arresto laterale magnetico  
Magnetic workshop



Cod.	7.37.02000/EM
------	---------------

### Art. 376

Chiave a T  
T wrench



CH	6	8	10	14	16
Cod.	0.09.23600	0.09.24800	0.09.25100	0.09.27140	0.09.28160

## SERRAGGIO A CUNEO DISCENDENTE

### JAWS WEDGE CLAMP

Tipo (grandezza) / Type (size)		1	2	3
	kN	15	30	60
<b>Art.723A</b> Ganascia liscia con fori filettati Smooth jaw with holes	W	31	42	58
	C	16	23	30
	ØD	M8	M12	M16
	E	2	3,5	4
	G	7,5	11,5	15
	H	12	18	26
	J	27 ÷ 32	42 ÷ 49	57 ÷ 66
	L	20	30	35
	ØT	M5	M5	M5
	Cod.		6.72.3A100	6.72.3A200

**Acciaio Temprato - Hardened Steel**

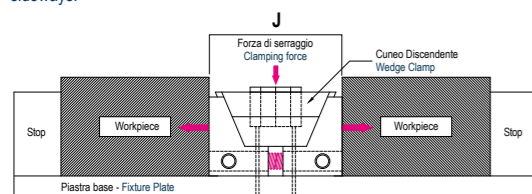
Tipo (grandezza) / Type (size)		1	2	3	
	kN	15	30	60	
<b>Art.723B</b> Ganascia zigrinata Serrated jaw	W	31	42	58	
	C	16	23	30	
	ØD	M8	M12	M16	
	E	2	3,5	4	
	J	27 ÷ 32	42 ÷ 49	57 ÷ 66	
	L	20	30	35	
	ØT				
	Cod.		6.72.3B100	6.72.3B200	6.72.3B300

**Acciaio Temprato - Hardened Steel**

Tipo (grandezza) / Type (size)		1	2	3	
	kN	15	30	60	
<b>Art.723C</b> Ganascia lavorabile Machineable jaw	W	31	42	58	
	C	16	23	30	
	ØD	Ø56	Ø56	Ø76	
	E	2	3,5	4	
	J	33 ÷ 38	52 ÷ 59	67 ÷ 76	
	L	20	30	35	
	ØT				
	Cod.		6.72.3C100	6.72.3C200	6.72.3C300

**NON Temprato - NOT Hardened**

Grazie alla vite di serraggio viene premuto il cuneo verso il basso generando una forza di serraggio laterale.  
Tightening of clamping screw presses the wedge to generate clamping force sideways.



Il nuovo design migliorato e brevettato con molla inferiore assicura una maggiore forza di serraggio verso il basso.  
Improved patented design with bottom spring ensures downward clamping force.

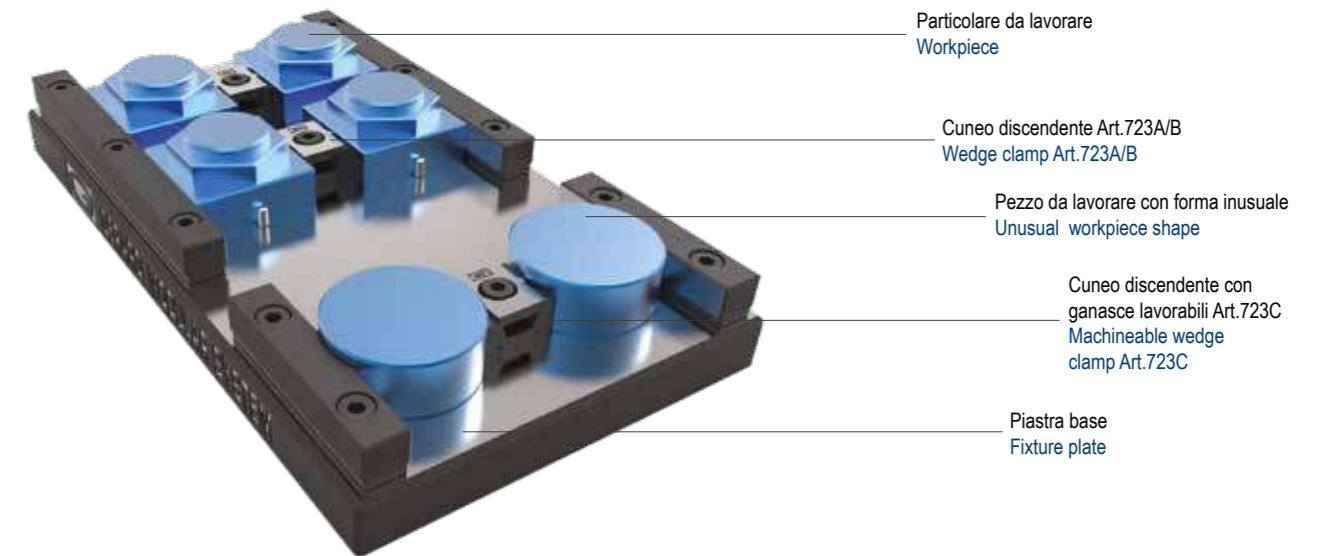
	J								
	Tipo/Type 1		Tipo/Type 2		Tipo/Type 3				
	min.	Valore consigliato Suggested value	max.	min.	Valore consigliato Suggested value	max.			
Art. 723 A	27	29+30	32	42	45+46	49	57	61+63	66
Art. 723 B	27	29+30	32	42	45+46	49	57	61+63	66
Art. 723 C	33	35+36	38	52	55+56	59	67	71+73	76
Coppia di serraggio Massima Tightening torque Max		25 Nm		90 Nm		210 Nm			

## SERRAGGIO A CUNEO DISCENDENTE

### JAWS WEDGE CLAMP

Se il tuo pezzo è adatto per il serraggio con i moduli di serraggio a cuneo discendente Gerardi, il nostro team è in grado di progettare e produrre un'attrezzatura di serraggio multipla come quello mostrato in figura. Mandateci le vostre richieste con le specifiche del pezzo o della tavola macchina del vostro centro di lavoro per consentirci di verificare l'idoneità dei nostri moduli di serraggio a cuneo discendente e presentare un'offerta adatta a voi.

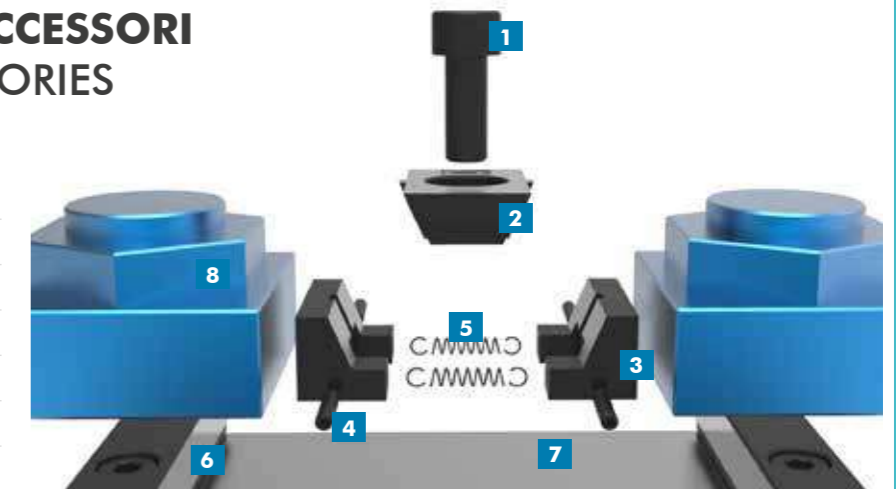
If your workpiece is suitable for clamping with Gerardi wedge clamps, our team can design and manufacture a multiple clamping fixture for you as the one shown in the picture. Please send us your enquiries with workpiece + machine table specifications of your machining center to enable us check suitability of our wedge clamps and submit an offer to you



## PARTI DI RICAMBIO e ACCESSORI

### SPARE PARTS and ACCESSORIES

- Vita testa esagonale - Hexagonal head screw
- Cuneo di spinta - Wedge clamp
- Ganasce mobili - Movable jaw
- Grani - Grain
- Molle - Springs
- Arresti laterali - Workstops (not included)
- Piastra base - Base plate (not included)



## ESEMPI APPLICATIVI

### BESPOKEN APPLICATION'S EXAMPLES



Sovratavola con sistema di serraggio a cunei discendenti per un serraggio di due pezzi contemporaneamente con un solo cuneo. Il tutto è montato su piastra ZeroPoint.  
Head plate interfaced for clamping system with descending wedges. For clamping of two pieces simultaneously with only one wedge. All the fixture is mounted on a Zero Point plate.

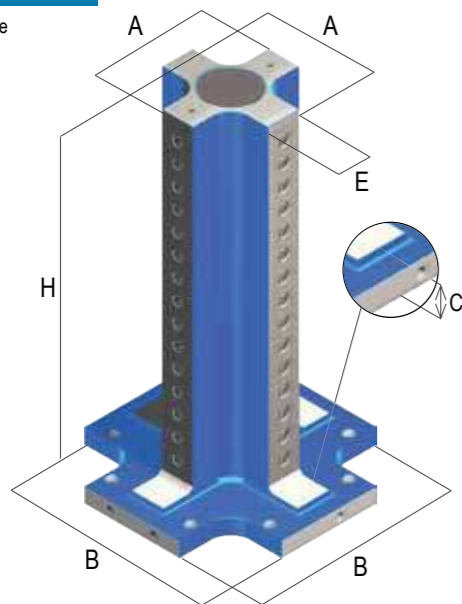


Sovratavola ZeroPoint con sistema di serraggio a cunei discendenti su file multiple. Questo consente un serraggio di due pezzi contemporaneamente con un solo cuneo. Il tutto è montato su piastra ZeroPoint.  
Head plate interfaced for clamping system with descending wedges on multiple rows. For clamping of two pieces simultaneously with only one wedge. All the fixture is mounted on a Zero Point plate.

Dimensioni - Dimensions

Art. 57F

Cubo a croce  
Cross tower



A	B	C	E	H	kg	Art. 57F 40		Art. 57F 50	
						Cod.		Cod.	
200	500	40	80	750	154	8.57.F40100		8.57.F00100	
200	500	40	80	650	140	8.57.F40105		8.57.F00105	
250	500	40	80	750	194	8.57.F40106		8.57.F00106	
270	500	40	80	850	232	8.57.F40110		8.57.F00110	
230	500	40	110	850	214	8.57.F40120		8.57.F00120	
300	500	40	150	850	264	8.57.F40130		8.57.F00130	
300	630	40	150	950	322	8.57.F40140		8.57.F00140	
370	500	40	200	950	379	8.57.F40145		8.57.F00145	
400	500	50	100	850	228	8.57.F40150		8.57.F00150	
1000	1250	40	600	900	1554	8.57.F40250		8.57.F00250	

Art. 57F 40

Croce a reticolo con bussole temprate 100Cr6 e filetti riportati in acciaio inox. Tolleranza ± 0,02 mm  
■ Interasse reticolo 40 mm = Ø 12 / M10  
■ Interasse reticolo 50 mm = Ø 16 / M12

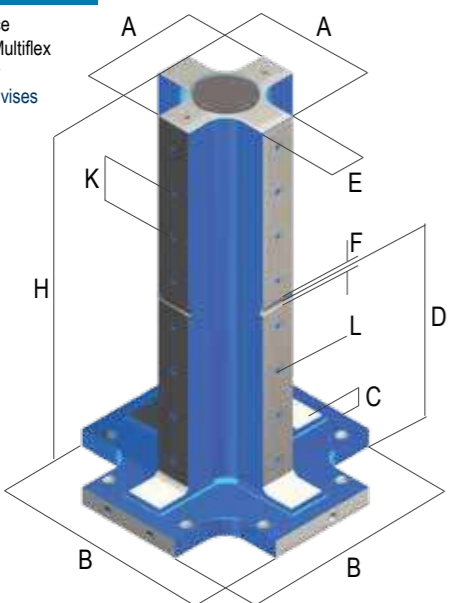
Art. 57F 50

Crosscube grid type with hardened bushing 100Cr6 and inox steel helicoils. Tolerance ± 0,02 mm  
■ Grid pitch 40 mm = Ø 12 / M10  
■ Grid pitch 50 mm = Ø 16 / M12

Dimensioni - Dimensions

Art. 57G

Cubo a croce per morse Multiflex  
Cross tower for Multiflex vises



A	B	C	D	E	F	H	K	L	kg	Cod.
200	500	40	350	80	16	750	50	M12	154	8.57.G00100
200	500	40	350	80	16	650	50	M12	140	8.57.G00105
250	500	40	400	80	16	750	50	M12	194	8.57.G00106
270	500	40	450	80	16	850	50	M12	232	8.57.G00110
230	500	40	450	110	16	850	50	M12	214	8.57.G00120
300	500	40	450	150	16	850	50	M12	264	8.57.G00130
300	630	40	500	150	16	950	50	M12	322	8.57.G00140
370	500	40	500	200	16	950	50	M12	379	8.57.G00145
400	500	50	450	100	16	850	50	M12	228	8.57.G00150

Art. 79R

Perno di allineamento regolabile per Multiflex montata su cubo portapezzi  
Adjustable alignment pin for Multiflex vise mounted tombstone



Cod. 6.79.R1000

Art. 297R

Tassello di allineamento per Multiflex montata su cubo portapezzi  
Alignment key-nut for Multiflex vise mounted on tombstone



Cod. 6.29.7R100

Diagrammi di serraggio / Clamping diagrams

MULTIFLEX

Diagrammi di serraggio meccanico con chiave dinamometrica

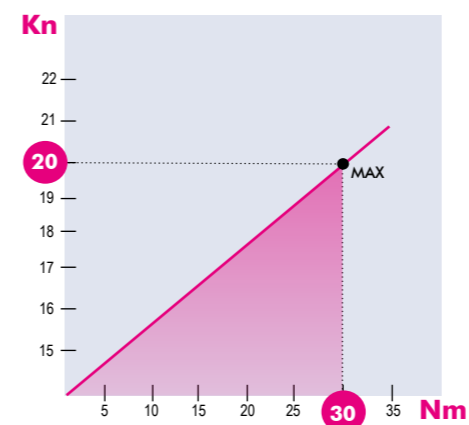
Mechanical clamping diagrams with torque wrench

Art. 357

Morse tipo Vises type

1

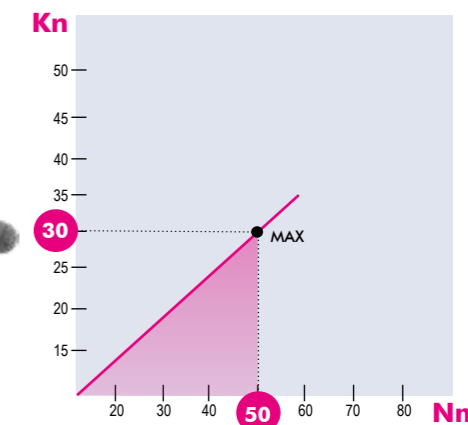
Cuneo di spinta:  
Momento massimo applicato 40Nm  
Clamping wedge: Torque 40Nm



Morse tipo Vises type

2

Cuneo di spinta:  
Momento massimo applicato 120Nm  
Clamping wedge: Torque 120Nm



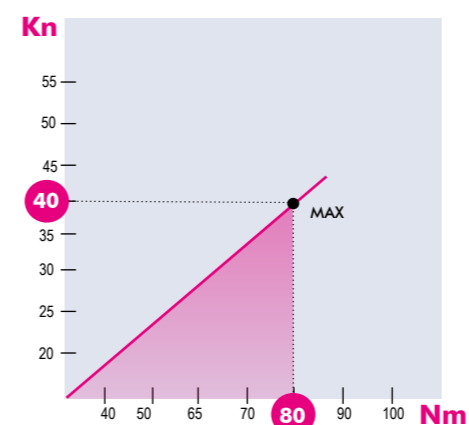
Gruppi di serraggio meccanici / Mechanical clamping device

I diagrammi seguenti consentono di determinare le forze di serraggio ottenibili con le morse di varia grandezza (da 1 a 3), in funzione della forza applicata.  
The following diagrams give the clamping force that can be obtained with each vise type (size 1 to 3) depending on the force torque.

Morse tipo Vises type

3

Cuneo di spinta:  
Momento massimo applicato 150Nm  
Clamping wedge: Torque 150Nm



NB: Alcuni fattori, come la lubrificazione, lo staffaggio, gli attriti ed altro, possono modificare i valori indicati fino a ± 10%. Per un corretto utilizzo non superare i valori indicati nel grafico  
Some factor as lubrication, clamping on the machine table, frictions and more can modify above values within a ± 10% range. For optimum operation do not exceed chart values.

**MONTAGGIO MORSE in VERTICALE su CUBO INTERFACCIATO**  
VISE VERTICAL MOUNTING on COMPLETELY INTERFACED TOMBSTONES

**Art. 57G** Cubo lavorata  
Machined cube



Dim. A=200 / B=500 /  
E= 80 H=650

Cod. 8.57.G00105

**Art. 600** Tipo di morsa  
Vise type



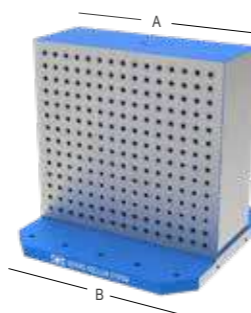
Art.600 Type 2x600

Cod. 6.60.02600

Numero morsa x 4  
Vises number x 4

**PREDISPOSIZIONE e MONTAGGIO MORSE su SPALLA a RETICOLO**  
TOMBSTONES SET-UP and VISES MOUNTING on 2 SIDES GRID TOMBSTONE

**Art. 55F** Spalla a reticolo  
2 sides grid tombstone



Dim. A=800 / B=800 / H=800

Cod. 8.55.F00191

**Art. 600** Tipo di morsa  
Vise type



Art.600 Type 2x700

Cod. 6.60.02700

Numero morsa x 10  
Vises number x 10

**Montaggio ed allineamento (standard)**  
(Standard) Assembly and alignment

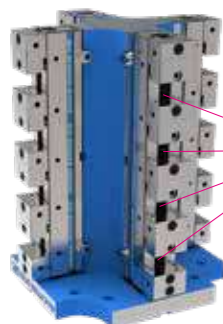


Cod. MAN-070-FMS

Per morsa / each vise

Montaggio di una o più morse e/o attrezzature già predisposte tra loro comprensivo di controllo manuale. Il prezzo di listino comprende manodopera, viti, staffe e tasselli per singola morsa.  
Assembly of one or more vises or equipments already interfaced between themselves complete of manual check. The list price includes working hours, screws, holding clamps and key-nuts for only one vise.

**Cubo con morse**  
Cube with vises



TABULATO controllo DEA - MAN-100-FMS :  
PRINTOUT DEA control - MAN-100-FMS :

**Montaggio ed allineamento (standard)**  
(Standard) Assembly and alignment

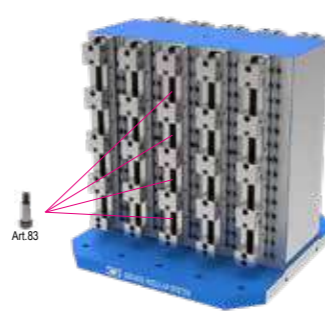


Cod. MAN-070-FMS

Per morsa / each vise

Montaggio di una o più morse e/o attrezzature già predisposte tra loro comprensivo di controllo manuale. Il prezzo di listino comprende manodopera, viti, staffe e tasselli per singola morsa.  
Assembly of one or more vises or equipments already interfaced between themselves complete of manual check. The list price includes working hours, screws, holding clamps and key-nuts for only one vise.

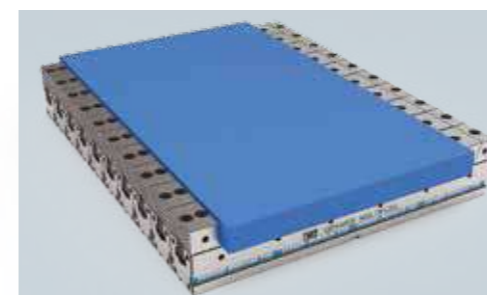
**Spalla con morse**  
2 sides tombstone with vises



TABULATO controllo DEA - MAN-100-FMS :  
PRINTOUT DEA control - MAN-100-FMS :

**Soluzioni personalizzate / Customized solutions**  
**MULTIFLEX**

**Soluzioni personalizzate a tutti i vostri problemi di serraggio**  
Customized solutions for all your clamping problems



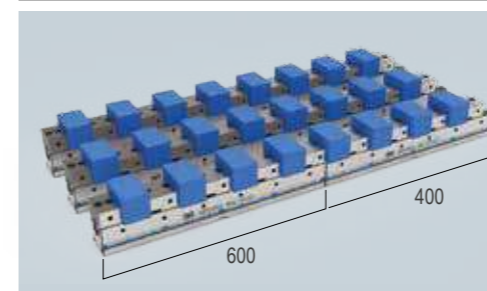
**Montaggio in parallelo**  
Parallel mounting

**n° 10 morse Multiflex montate in parallelo per il serraggio di un pezzo di grosse dimensioni**  
10 Multiflex vises parallel mounting for clamping a big size workpiece



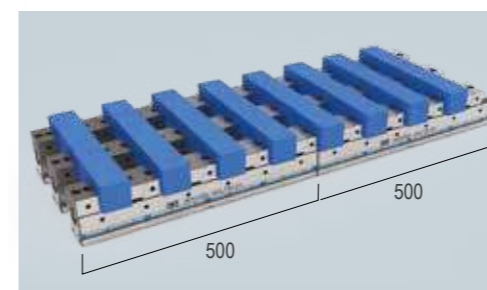
**Montaggio in parallelo**  
Parallel mounting

**n° 10 morse Multiflex montate in parallelo per il serraggio di 4 pezzi di grosse dimensioni**  
10 Multiflex vises parallel mounting for clamping a 4 big size workpieces



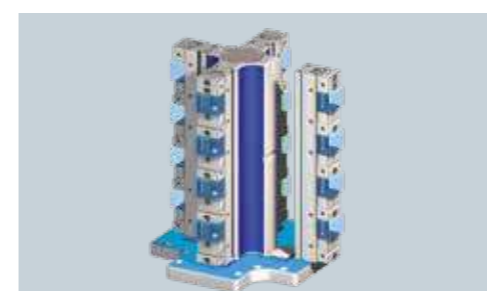
**Montaggio in linea**  
In line mounting

**n° 6 morse Multiflex montate in linea per il serraggio di 24 piccoli pezzi**  
6 Multiflex vises in line mounting for clamping a 24 small workpieces



**Montaggio in linea**  
In line mounting

**n° 6 morse Multiflex montate in linea per il serraggio di 8 pezzi di grosse dimensioni**  
6 Multiflex vises in line mounting for clamping a 8 big size workpieces



**Cubo Morsa**  
Tombstone + vises  
**Cubo a croce Art.57G con vari tipi di morse Gerardi montate verticalmente**  
Crosscube Art.57G with various Gerardi vises vertically assembled

# DIVISORE AUTOMATICO DPG 250

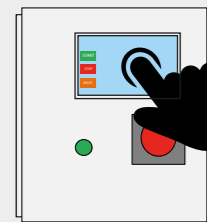
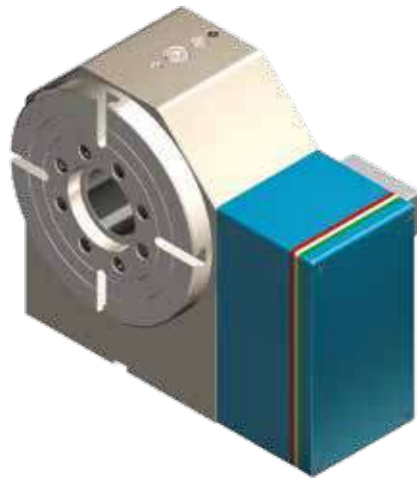
## AUTOMATIC DIVIDING HEAD DPG 250

**Divisore automatico**  
Automatic dividing head

**Dati tecnici**  
Technical Data

Diametro del divisore Dividing head diameter		250 mm
Diametro del foro passante Clearance hole diameter		70,5 mm
Altezza punte Center height		200 mm
Dimensione della scanalatura a T T-Slot width		12 mm
Sistema di bloccaggio Clamping system		Idrraulico Hydraulic
Forza frenante Clamping torque		3000 Nm
Motore Servo motor		3000 Max.g/min
Minimo incremento Minimum increment		0,002
Velocità di rotazione Rotation speed		33,3 Giri/min
Rapporti vite/corona Speed reduction ratio (screw/gear)		1/90
Rapporti vite/motore Speed reduction ratio (screw/motor)		1/180
Precisione Indexing accuracy		±10 Sec.
Ripetibilità Repeatability		4 Sec.
Max. carico di lavoro sul divisore Max. allowable work weight on the dividing head	Verticale Vertical	Kg.550
	Orizzontale Horizontal	Kg.1500
Max. carico di spinta applicabile sul divisore Max. allowable tool load on the dividing head		N 25000
		FxL Nm 1000
Rapporti vite/corona Speed reduction ratio (screw/gear)	Verticale Vertical	FxL Nm 2200
		10,5 Kg. m <sup>2</sup>
Coppia in lavoro Driving torque	Corona dentata Worm gear	698 Nm
Kg		110
Cod.		8.DP.G2500

### DPG 250



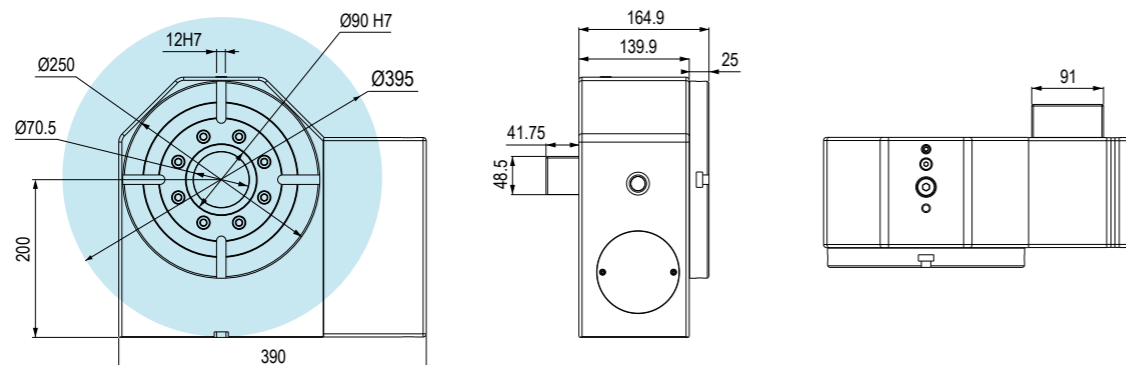
PROGRAMMAZIONE TOUCH SCREEN  
FACILE ED INTUITIVA O TRAMITE COLLEGAMENTO DIRETTO AL CNC

EASY AND INTUITIVE TOUCH SCREEN  
PROGRAMMING OR THROUGH DIRECT CONNECTION TO THE CNC

- Installazione semplice (alimentazione 220V)
- Corona in bronzo speciale
- Controsupporto semplice
- Vite senza fine in acciaio temprato e rettificato
- Vite e corona in bagno d'olio
- Cuscinetti a vite precaricati
- Cuscinetto anteriore a rulli incrociati sovradimensionato
- Recupero gioco con avvicinamento assiale
- Completa tenuta stagna ai liquidi con possibilità di pressurizzazione
- Possibilità di montare motori di tutte le marche
- Dimensioni esterne contenute
- Finestra di controlli liquidi e condensa
- Lavorazione in posizionamento a 360°

- Easy installation (220V)
- Special bronze crown
- Simple tailstock
- Worm screw in hardened ground steel
- Bath lubrication Screw and Crown
- Pre-loaded screw bearings
- Over-dimensioned crossed-roller front bearing
- Play recover with axial approach
- Watertight seal with possibility of pressurization
- Possibility to mount motors of all brands
- Reduced external dimensions
- Condensation and liquid control window
- 360° work positioning

### DPG 250



### Tipo (grandezza) / Type (size)

Divisore Gerardi DPG250 con cubo-morsa MULTIFLEX per il serraggio di particolari di tutte le forme e dimensioni.



Morse 607  
Art.607 vises

Gerardi dividing head DPG250 with MULTIFLEX vise-cube for clamping workpieces of all shapes and sizes.

		1					2			
C <sup>-0</sup> <sub>-0,02</sub>		100					150			
D		300	400	500	600	700	400	500	600	700
G <sup>-0</sup> <sub>-0,02</sub>		50					75			
Ø I <sup>H7</sup>		25					50			
L <sup>-0</sup> <sub>-0,02</sub>		20					20			
Cod.		6.DP.G25000	6.DP.G25010	6.DP.G25020	6.DP.G25030	6.DP.G25040	6.DP.G25050	6.DP.G25060	6.DP.G25070	6.DP.G25080

Nel caso si disponga di un proprio divisore, il prezzo dell'attrezzatura potrebbe subire variazioni  
In case you already have a diver, the price may be revised

### UPGRADE YOUR VISE APPLICATIONS THROUGH MODULAR ACCESSORIES !

#### Art. 99A

Supporto  
Support



Cod.	7.99.A1000			
------	------------	--	--	--

#### Art. 99B

Perno di centraggio completo di sistema d'allineamento  
Horizontal centering pin with alignment system



Cod.	6.99.B1000	6.99.B2000
------	------------	------------

#### Art. 99H

Distanziale per supporto  
Spacer support



Cod.	6.99.H1000			
------	------------	--	--	--

#### Art. 62K

##### DPG 250

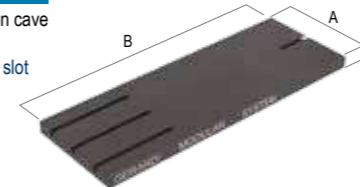
Piastra di interfaccia per cubo MULTIFLEX completa di sistema d'allineamento  
Connecting plate with alignment system for MULTIFLEX



Cod.	6.62.K603A8	6.62.K603A9
------	-------------	-------------

#### Art. 99S

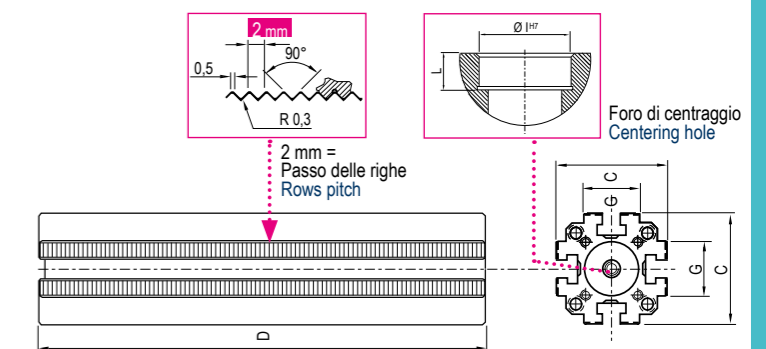
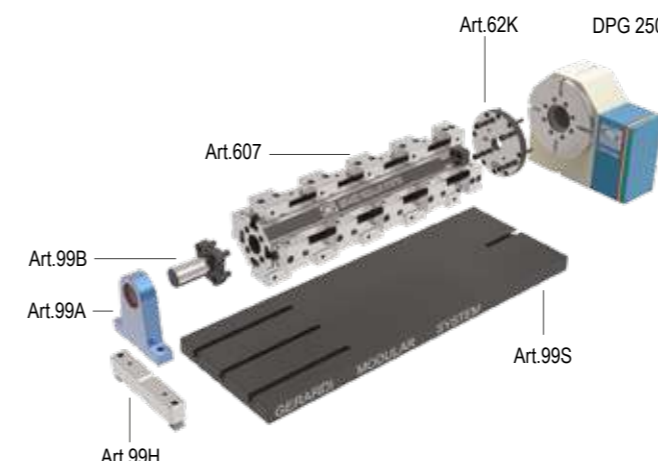
Piastra base con cave  
Piani rettificati  
Base plate with slot  
Faces ground



Dimensioni B mm Dimension B mm	A	C	Kg	Cod.
600	400	50	94	7.99.S060S
800	400	50	125	7.99.S080S
1000	400	50	156	7.99.S100S

Cave o fori calibrati su richiesta  
Slot or calibrated holes on request

Disponibili quote "B" a step di 50mm - Available dimension "B" in steps of 50mm



# DIVISORE MECCANICO DIVIGER 205

## MECHANICAL DIVIDING HEAD DIVIGER 205

**Divisore automatico**  
Automatic dividing head

**Dati tecnici**  
Technical Data

Diametro del divisore Dividing head diameter	220 mm
Diametro del foro passante Clearance hole diameter	85 mm
Altezza centrale Center height	200 mm
Dimensione della scanalatura a T T-Slot width	-
Sistema di bloccaggio Clamping system	Meccanico Mechanical
Minimo incremento Minimum increment	1°
Precisione Indexing accuracy	±10 Sec.
Coppia in lavoro Driving torque	3000 Nm
Kg	93
Cod.	7.66.73000

### DIVIGER 205



DIVISORE MECCANICO, SENZA CAVI O IDRAULICA,  
PERMACCHINE A CNC

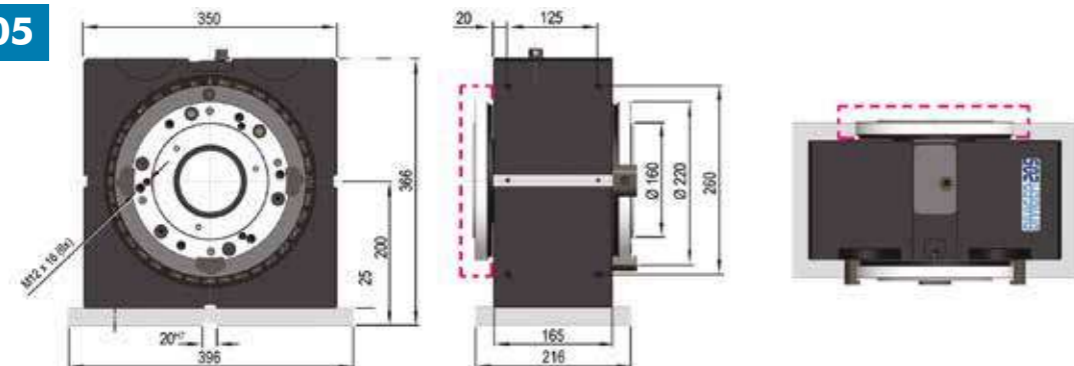
MECHANICAL DIVIDING HEAD, WITHOUT ELECTRICAL CABLES  
OR HYDRAULIC, FOR CNC MILLING MACHINE

- Maggiore efficienza nella lavorazione su più lati
- Completamente autonomo dalla macchina
- Elevato momento torcente
- Divisione manuale o automatica tramite mandrino macchina
- 360 posizioni
- Serraggio simultaneo di due particolari grazie alla doppia flangia
- lavorazione su 5 facce senza contropunta
- Lavorazione a barra grazie al mandrino cavo
- Utilizzabile orizzontalmente o verticalmente
- Cambio tramite serraggio a cuneo

- Cost-effective on multiple-sides machining
- Machine independent
- High holding torque
- Dividing manually or automatically using the machine spindle
- 360 x 1° division
- Simultaneous clamping of 2 workpieces thanks to the dual flange
- 5 faces machining without counter-holder
- Bar machining due to hollow spindle
- To be used horizontally or vertically
- Quick change through wedge clamping

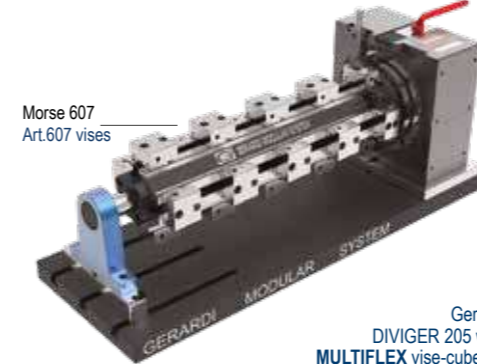


### DIVIGER 205



### Tipo (grandezza) / Type (size)

Divisore Gerardi **DIVIGER 205**  
con cubo-morsa **MULTIFLEX**  
per il serraggio di particolari di tutte  
le forme e dimensioni.



Morse 607  
Art.607 vises

	1					2				
C <sup>-0</sup> <sub>-0,02</sub>	100					150				
D	300	400	500	600	700	400	500	600	700	
G <sup>-0</sup> <sub>-0,02</sub>	50					75				
Ø I <sup>H7</sup>	25					50				
L <sup>-0</sup> <sub>-0,02</sub>	20					20				
Cod.	6.DI.V20500	6.DI.V20510	6.DI.V20520	6.DI.V20530	6.DI.V20540	6.DI.V20550	6.DI.V20560	6.DI.V20570	6.DI.V20580	

Gerardi  
DIVIGER 205 with  
**MULTIFLEX** vise-cube for  
clamping workpieces of all  
shapes and sizes.

Nel caso si disponga di un proprio divisore, il prezzo dell'attrezzatura potrebbe subire variazioni  
In case you already have a diviger, the price may be revised

### UPGRADE YOUR VISE APPLICATIONS THROUGH MODULAR ACCESSORIES !

#### Art. 99A

Supporto  
Support



Cod.	7.99.A1000	
------	------------	--

#### Art. 99B

Perno di centraggio completo  
di sistema d'allineamento  
Horizontal centering pin with alignment system



Cod.	6.99.B1000	6.99.B2000
------	------------	------------

#### Art. 99H

Distanziale per supporto  
Spacer support



Cod.	6.99.H1000	
------	------------	--

#### Art. 62K

#### DIVIGER 205

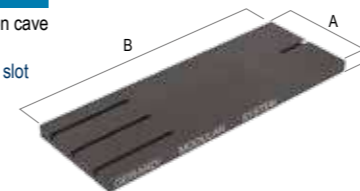
Piastra di interfaccia per cubo MULTIFLEX  
completa di sistema d'allineamento  
Connecting plate with alignment system for MULTIFLEX



Cod.	6.62.K603A8	6.62.K603A9
------	-------------	-------------

#### Art. 99S

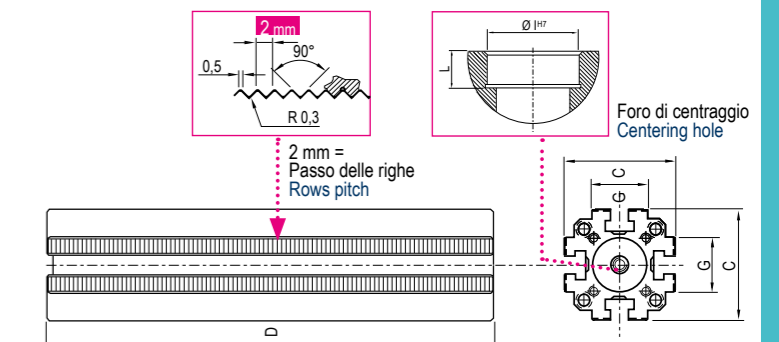
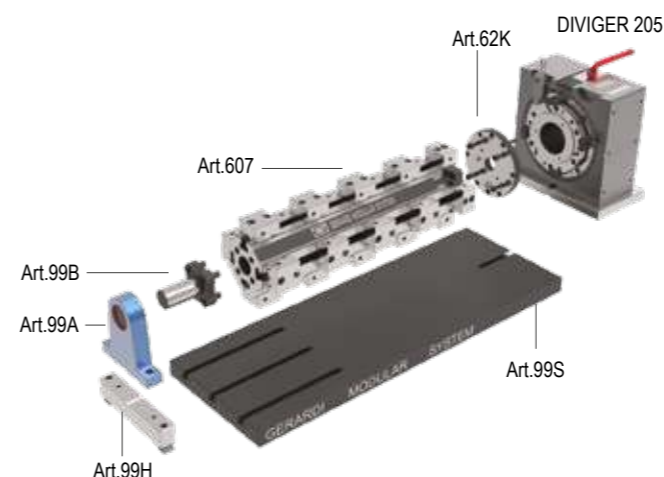
Piastra base con cave  
Piani rettificati  
Base plate with slot  
Faces ground



Dimensioni B mm Dimension B mm	A	C	Kg	Cod.
600	400	50	94	7.99.S060S
800	400	50	125	7.99.S080S
1000	400	50	156	7.99.S100S

Cave o fori calibrati su richiesta  
Slot or calibrated holes on request

Disponibili quote "B" a step di 50mm - Available dimension "B" in steps of 50mm



# ISTRUZIONI PER UN CORRETTO UTILIZZO

## INSTRUCTIONS FOR A PROPER USE



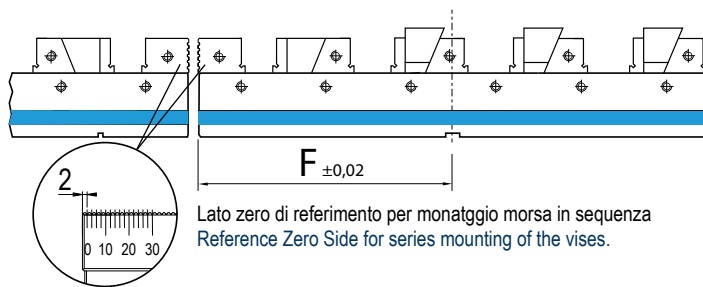
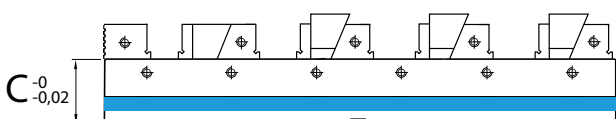
### Libretto Istruzioni / Instruction Book

Scansiona il QR code e scarica le istruzioni complete

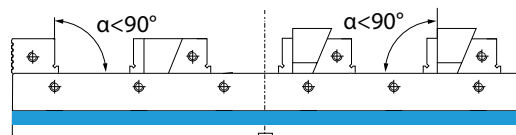
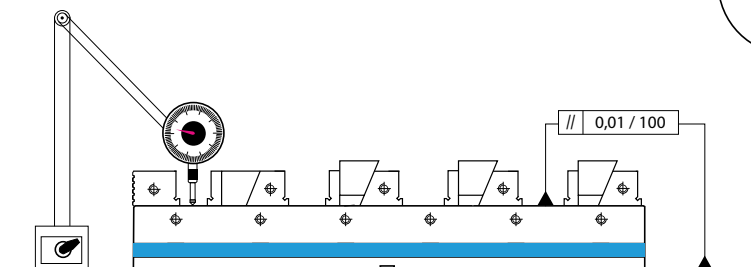
Scan the QR code to download the complete instructions

### TOLLERANZE GEOMETRICHE

### GEOMETRIC ACCURACIES

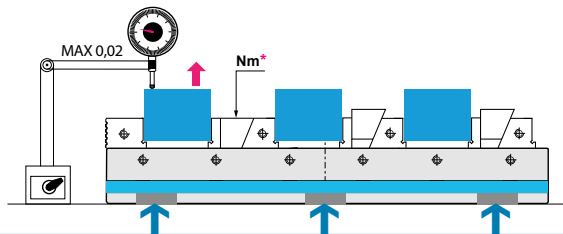
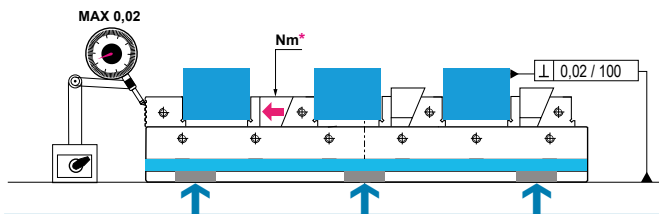


Lato zero di riferimento per montaggio morsa in sequenza  
Reference Zero Side for series mounting of the vises.



### TOLLERANZE DINAMICHE

### DINAMIC ACCURACIES



Morsa ancorata con 2 coppie di staffe Art. 296 / Vise clamped with n. 2 pairs of Art. 296

Art 600 - 606 - 611		* Momento applicato - Torque Nm			Forza di serraggio - Clamping power KN				
		Ganascia fissa e Cuneo di posizionamento Fixed jaw and positioning Wedge		Cuneo di spinta - Clamping movable Jaw			Cuneo di spinta - Clamping movable Jaw		
		Morsa - Vise Art. 600	Morsa - Vise Art. 606	Morsa - Vise Art. 611	Morsa - Vise Art. 600	Morsa - Vise Art. 606	Morsa - Vise Art. 611		
Ganascia Tipo 1	Jaw Type 1	40	30		20				
Ganascia Tipo 2	Jaw Type 2	120	50		30				
Ganascia tipo 3	Jaw Type 3	250	80		40				

1 kgf . m = 9.806 Nm